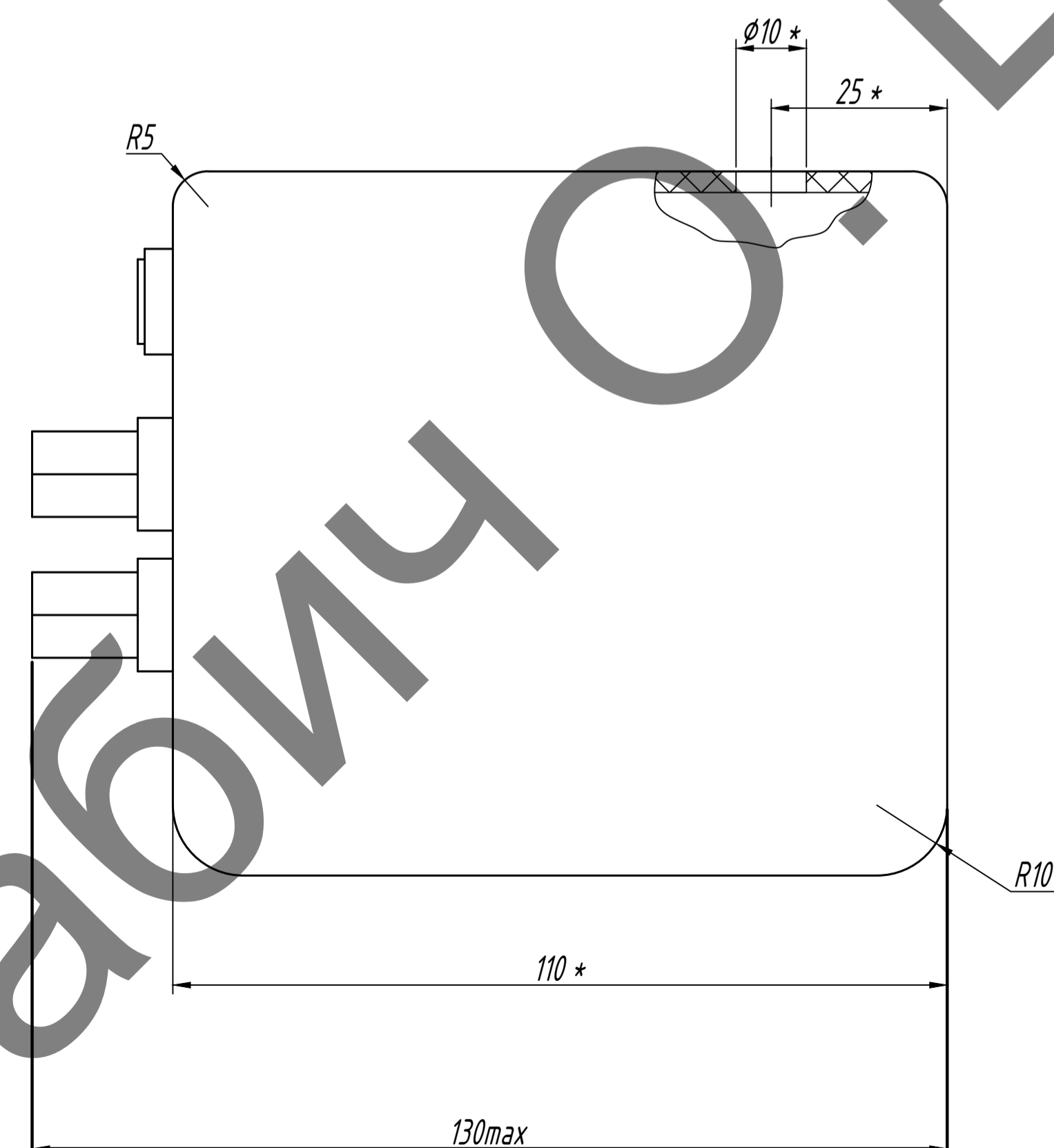
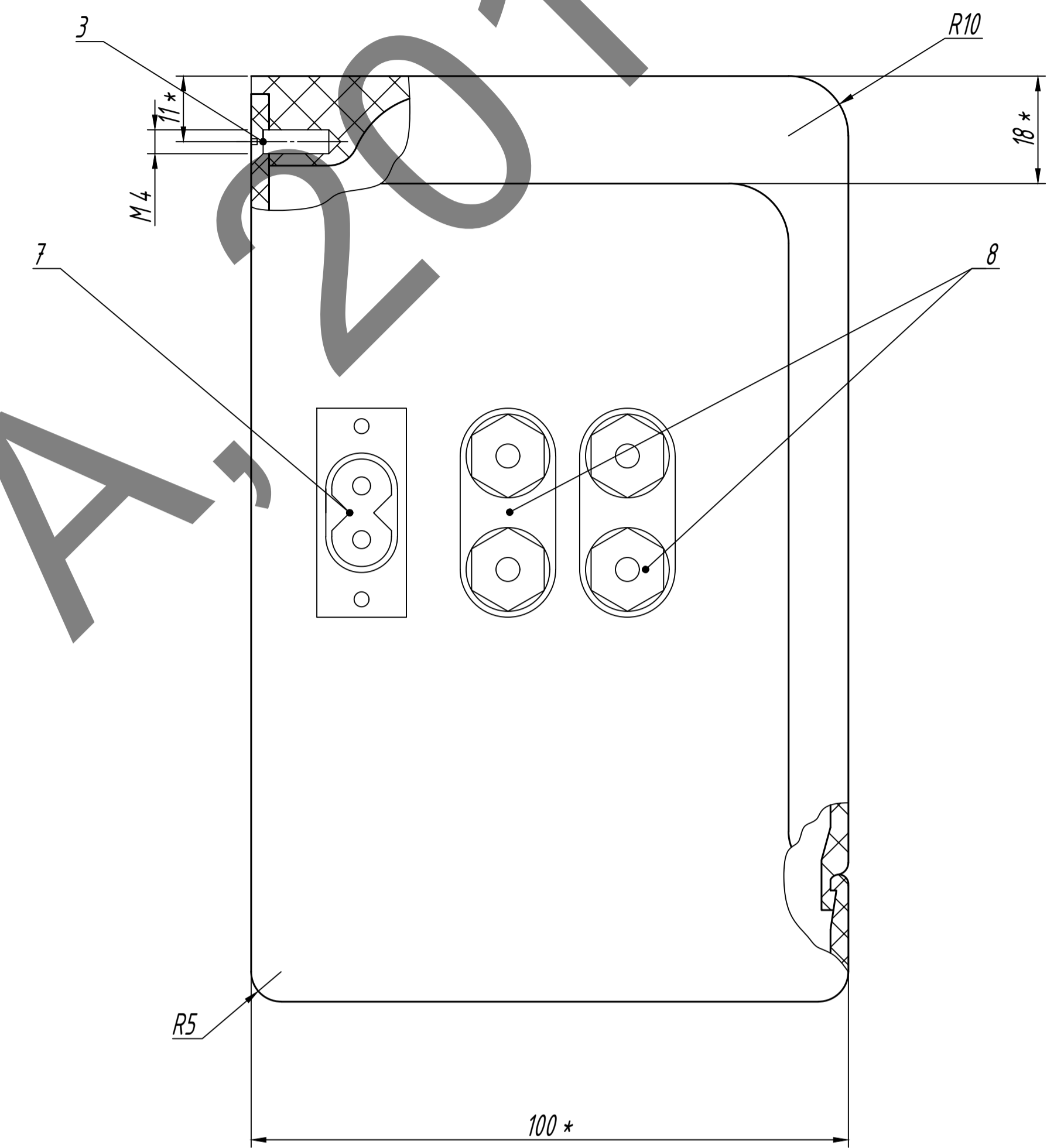
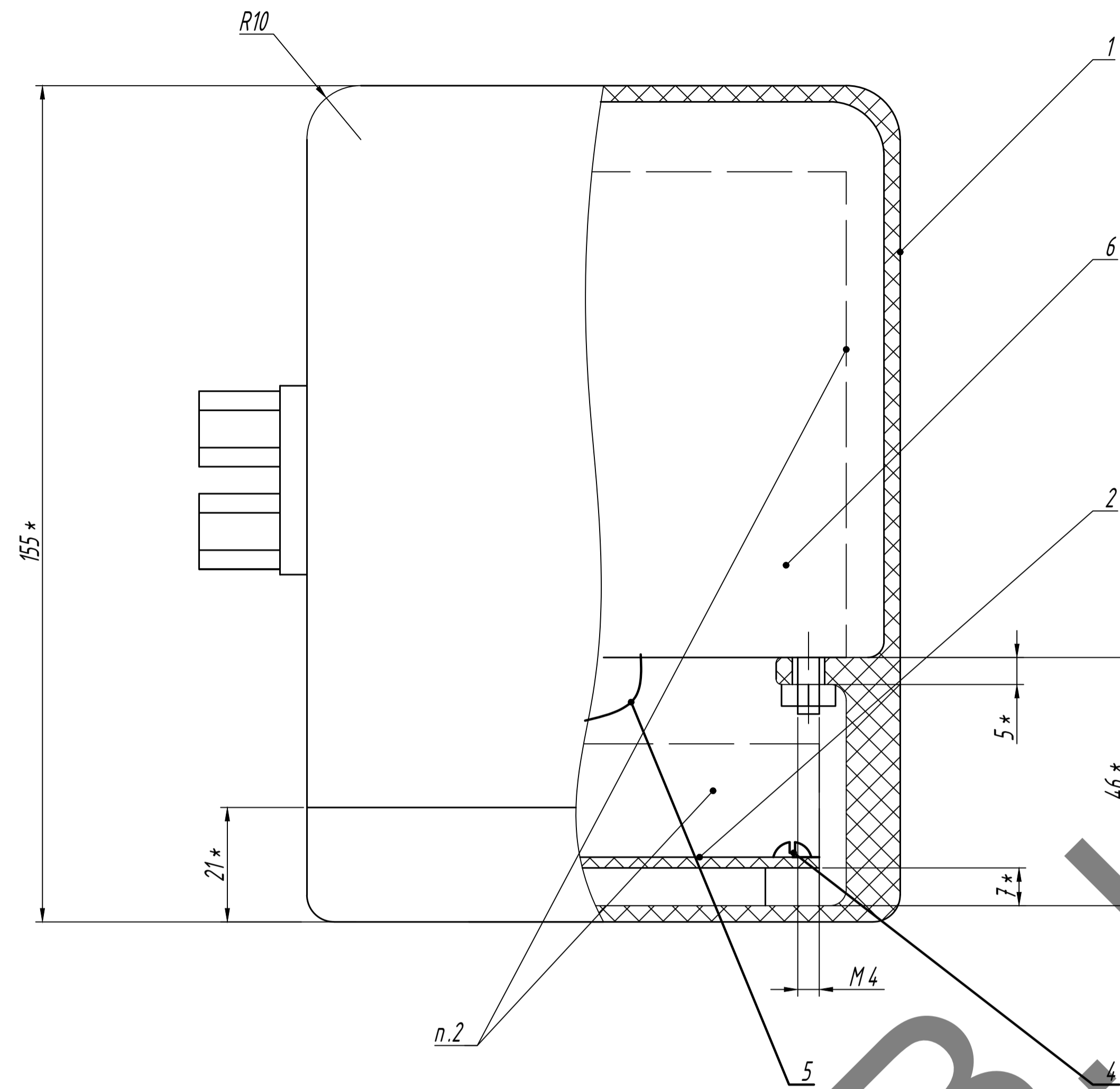


PB 22.468332.001 СК



- 1. * Розміри для довідок ;
- 2. Показано умовно ;
- 3. Роз'єм ХР4 поз.6 під'єднується до плати поз.2 за допомогою дроту ПВ-3 ГОСТ 6323-79;
- 4. Роз'єми ХР5, ХР6 поз.7 під'єднуються до реле поз.5 за допомогою дроту ПВ-3 ГОСТ 6323-79;

				PB 22.468332.001 СК		
Изм	Лист	№ докум.	Погн.	Дата	Автомат керування вуличним освітленням Складальний креслення	
Разроб.	Бабич О.В.					
Пров.	Сидорук Ю.К.				Лист	Листов
Т.контр.					НТУУ "КПІ", РТФ, РВ 22	
Н.контр.	Попсуй В.І.					
Утв.	Челін Є.А.					

Перв. примен.	
Справ. №	
Погн. и дата	
Инв. №	
Взам. инв. №	
Инв. №	
Погн. и дата	
Инв. №	