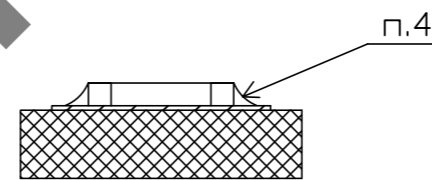
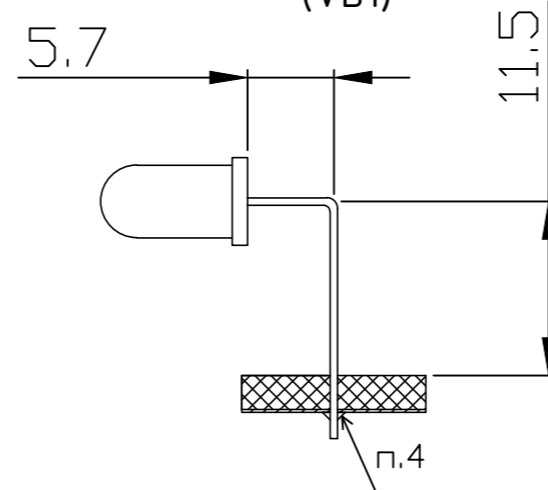


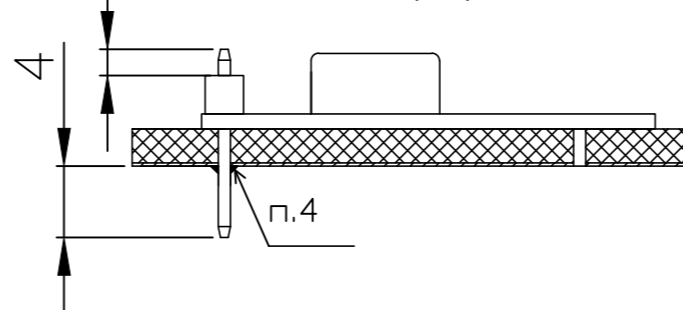
Встановлення SMD 1206 компонентів (R1, R2, R3, C1, C2, C3)



Встановлення світлодіоду (VD1)



Встановлення перетворювача інтерфейсів USB-RS232(TTL) (A1)



- * Розміри для довідок.
- Встановлення елементів виконувати за ГОСТ 29137-91.
X2, X3, X5, ZQ1 - встановлювати за варіантом 211
DD1 - встановлювати за варіантом 330
- Монтаж виконати відповідно до схеми електричної принципової РВ22.411613.001ЕЗ.
- Паяти припоєм ПОС-61 за ГОСТ 29931-76.
- Інші граничні відхилення по Н14, Н14
- Інші технічні вимоги по ОСТ4. ГО.070.015.

				РВ22.468171.001СК			
Зм.	Арк.	№ документа	Підпис	Дата	Літ.	Маса	Масштаб
Розробив	Доліч Д. О.						2:1
Перевірив					Арк.зш	Арк.зшв	
Т.контр.					Склетекстоліт фольгований FR-4-1-35 ТУ 2296-001-44.001302-2012		
Н.контр.					НТУУ "КПІ" РТФ		
Затв.	Яненко О. П.						