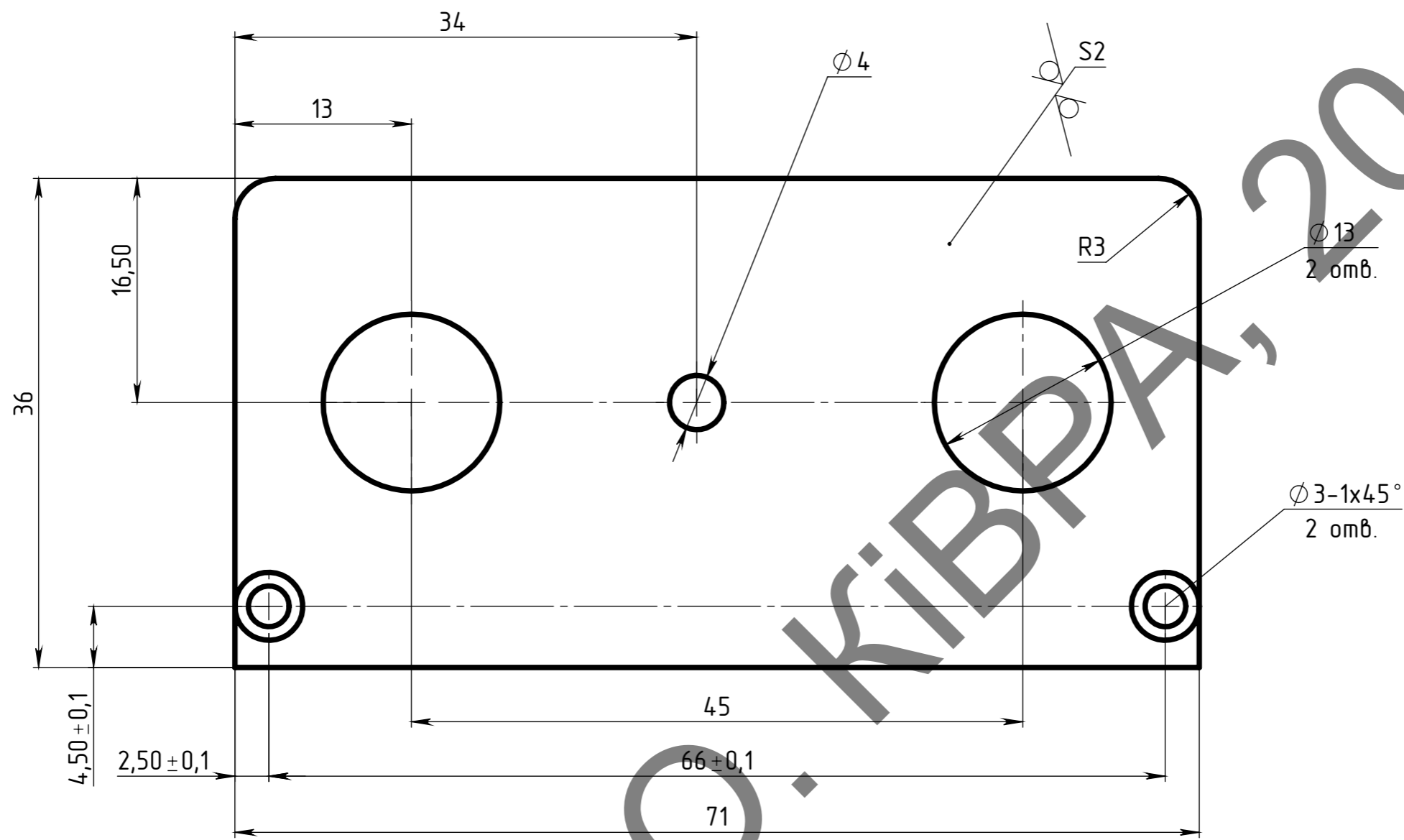


PB22.741124.003

Rz40 (✓)



1. Ан. окс.
2. Показана поверхня панелі - емаль МЛ-165ПМ, чорного кольору, ГОСТ 12034-66.
3. Інші граничні відхилення розмірів по h14, H14.
4. Інші технічні вимоги по ОСТ 4ГО.070.014.

Спроб. №	
Підп. і дата	
Взам. инв. №	
Инв. № дубл.	
Підп. і дата	
Инв. № подл.	

					PB22.741124.003			
					Панель			
					Лім.		Маса	Масштаб
								2,5:1
					Аркуш		Аркушів	
					Лист 2, ГОСТ 21631-76			
					АМц, ГОСТ 4784-97			
					НТЧУ "КПІ" РТФ			
					1 Копирвал			
					Формат А3			

ДОЛІЧ Д.

КІВРА, 2016