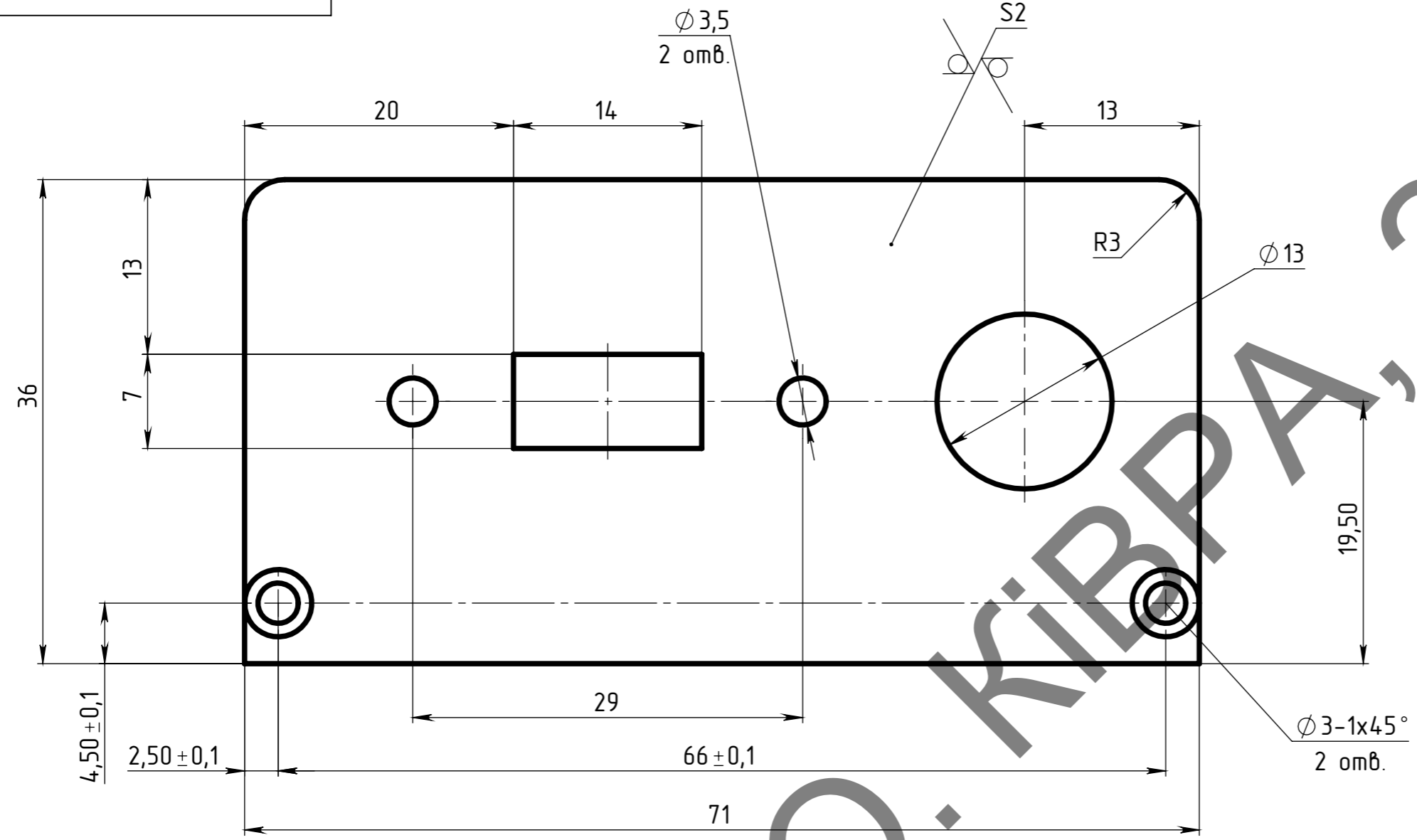


PB22.741124.002

Rz40 (✓)



1. Ан. окс.
2. Показана поверхня - емаль МЛ-165ПМ, чорна, ГОСТ 12034-66.
3. Інші граничні відхилення розмірів по Н14, Н14.
4. Інші технічні вимоги по ОСТ 4ГО.070.014.

Спроб. №	
Підп. і дата	
Інв. №	
Взам. інв. №	
Підп. і дата	
Інв. № подл.	

					PB22.741124.002			
Зм.	Арк.	№ документа	Підпис	Дата	Панель	Лім.	Маса	Масштаб
Розробив		Доліч Д. О.						2,5:1
Перевірів						Аркуш	Аркушів	
Т. контр.								
Н. контр.					Лист	2 ГОСТ 21631-76 АМц, ГОСТ 4784-97		НТУУ "КПІ" РТФ
Затвердив		Яненко О. П.			1 Копирвал			Формат А3

ДОЛІЧ Д. О. КІБРА, 2016