

Схема обмоток

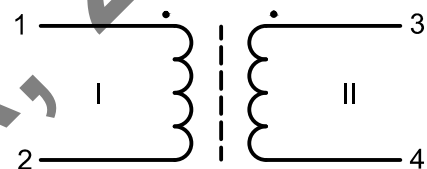
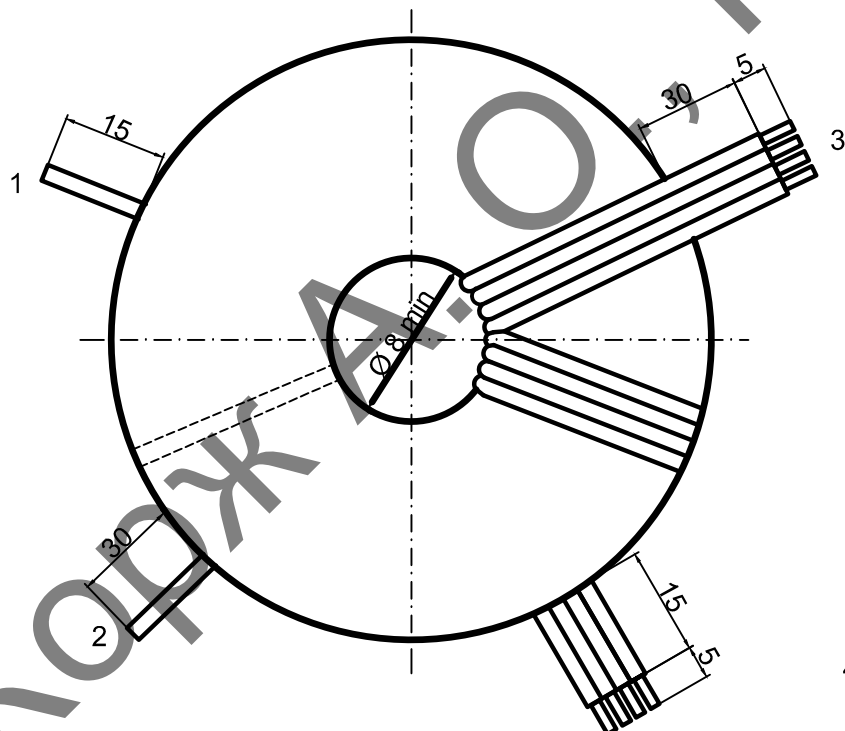


Табл.1 Дані обмоток

№	вив.	поз.	витк.	шар.	додатки
I	1,2	4	60	1	-
II	3,4	5	6	1	в 4 провода



- Осердя перед намоткою розрізати по радіусу, ширина різку 0,5 мм. Гострі кромки притупити.
- Намотку виконати відповідно до табл.1.
- Первинна обмотка рядова виток до витка проводом поз.5.
- Вторинну обмотку виконати в 4 провода поз.4.
- Ізоляція між обмотками I та II, та між обмоткою I і осердям лакотканиною поз. 2 в 2 шари.
- Просочити обмотку лаком КО-855 ТУ6-10-936-70 по ОСТ4 ГО.054.029.
- Виводи кріпити нитками поз.3.
- Загальні технічні умови по ОСТ4 ГО.070.015

				PB22.468156.002СК		
Лист	Маса	Масштаб				
Изм.Лист	№ докум.	Подп.	Дата	ТРАНСФОРМАТОР		
Разработ.	Корж А.О.			Складальний кресленник		
Проверил				Лист 1	Листов 1	
Т.контр.				НТУ "КП" РТФ		
Н.контр.				Формат А2		
Утв.	Полсуй В.І.					