

Напрям намотки

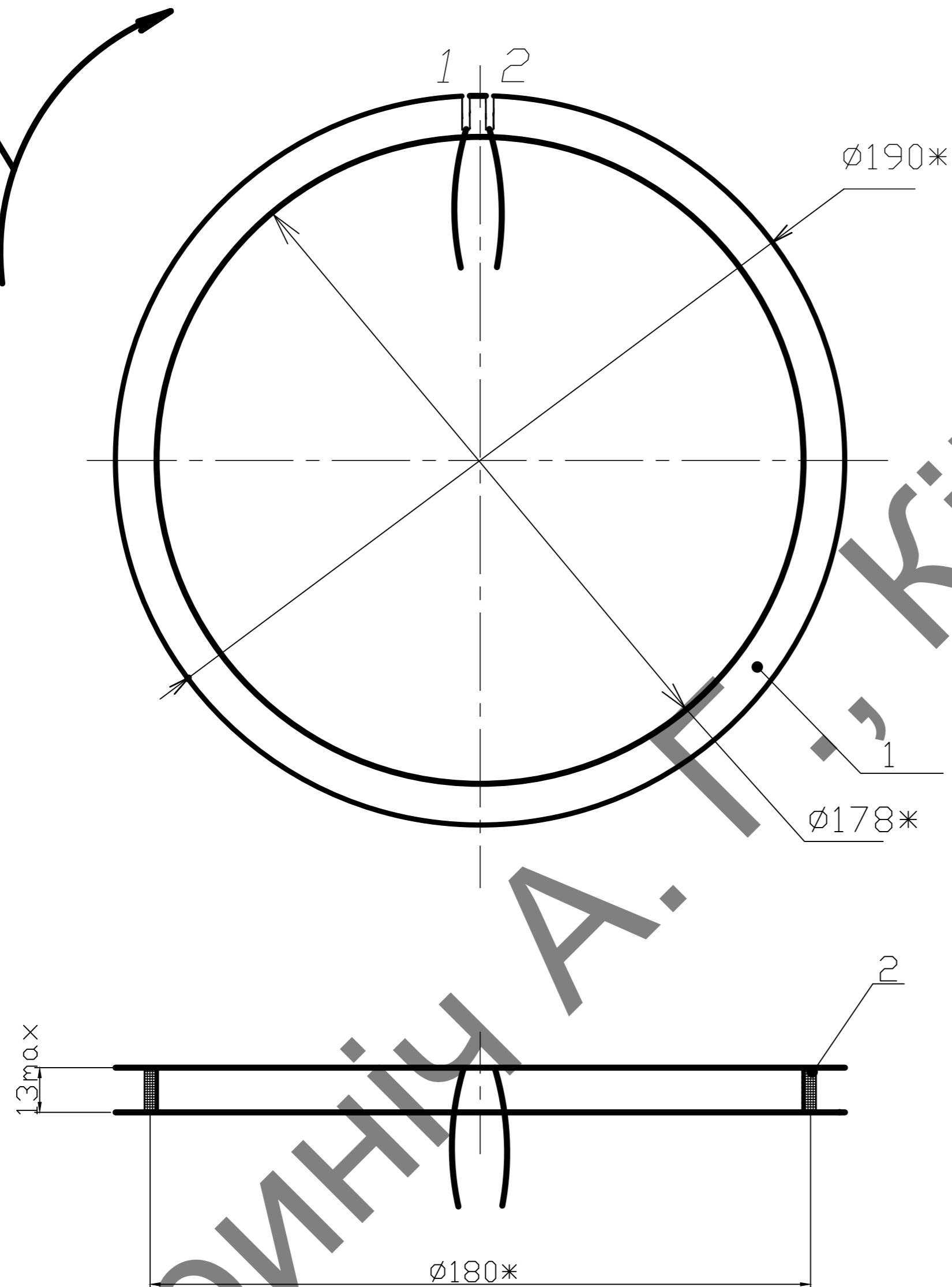
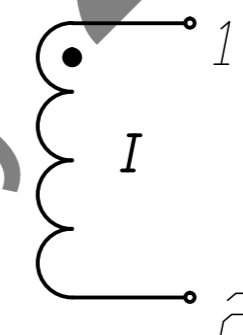


Схема обмотки



Дані обмотки

Тип обмотки	Провід обмотки		Кількість витків обмотки	Кількість витків у шарі	Кількість шарів	Номер виводів	Ізоляція міжобмоткова Марка
	Марка проводу	Діам., мм					
Рядова шарова	ПЗВ-2	0,6	34	17	2	1 - 2	K-120

- *Розміри для довідок
- Виводи робити проводом обмотки, довжина виводу 150мм.
- Обернути обмотку зверху одним шаром кабельного паперу к-120, кінці перекрити на 15 мм.
- Кінці паперу закріпити клеєм БФ-2 ТУМХП 1361 - 49.
- Виводи очистити від лаку та залудити припоєм ПОС-61 ГОСТ29931-76 довжиною 80мм
- Контролювати індуктивність $400 \pm 10\% \text{ мкГн}$

						PB21.430437.001CK			
Изм	Лист	№ док.	Подп.	Дата	Датчик складальний кресленник		Лит.	Масса	Масштаб
Разраб.	Маринич							0.2	1:1
Пров.							Лист	Листов 1	
Т.контр.							НТУУ"КПІ",РТФ		
Н.контр.									
Утв.	Капелюшний								