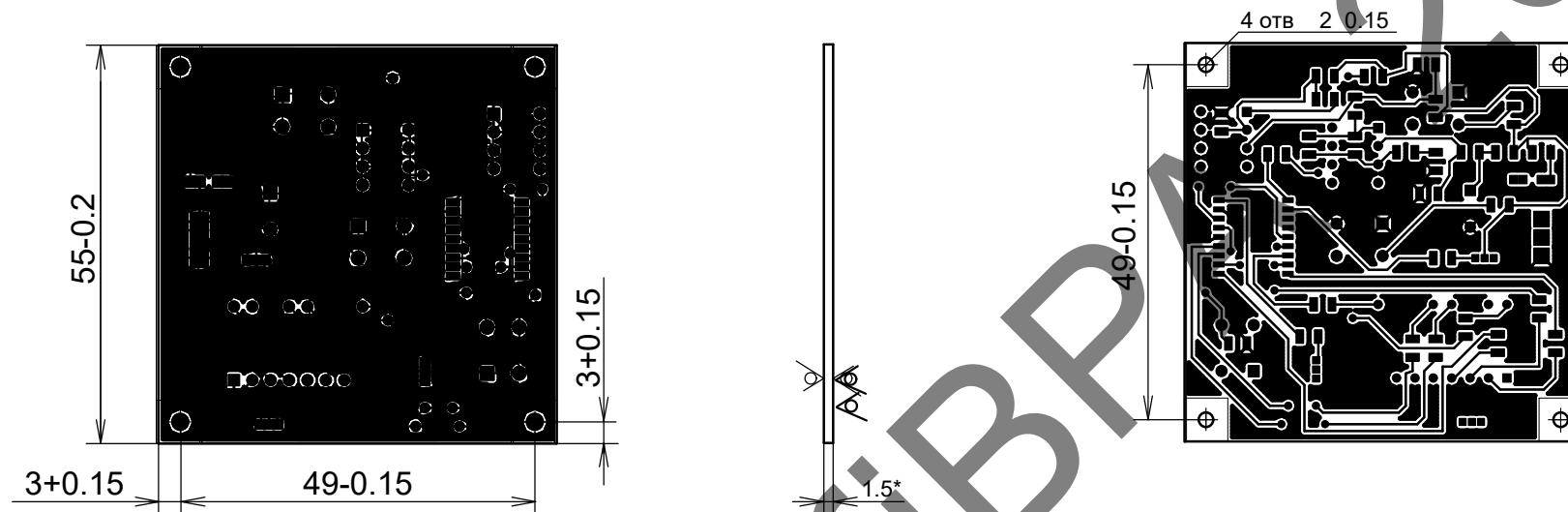


Rz40 ✓ ✓



1. *Розміри для довідок.
2. Плату виготовити комбінованим методом.
3. Клас точності 3 по ГОСТ 23751-86.
4. Крок координатної сітки 2,54 мм.
5. Параметри елементів:
 - ширина силових провідників у вузькому місці 0,3 мм, в широкому 0,7мм;
 - ширина сигнальних провідників у вузькому місці 0,4мм, в широкому 0,6мм;
 - відстань між провідниками 0,3 мм;
 - відстань між контактними площадками не менше 0,635мм;
6. Топологія провідників верхнього шару наведено на машинному носії РБ21.758742.Т1М;
 Топологія провідників нижнього шару - на машинному носії РБ21.758742.Т2М;
 Координати отворів на машинному носії РБ21.758742.Т3М;
 Захисна маска верхнього слою - на машинному носії РБ21.758742.Т4М;
 Захисна маска нижнього слою - на машинному носії РБ21.758742.Т5М;
 Топологія верхнього слою шовкографії - на машинному носії РБ21.758742.Т6М;
 Топологія нижнього слою шовкографії - на машинному носії РБ21.758742.Т7М
7. Решта технічних вимог по ГОСТ.ГО.070.014.

					РБ21.758742.001		
					Друкована плата		
Изм	Лист	№ докум.	Подпись	Дата			
Разраб.		Санько О. К.					1:1
Пров.		Яременко А. М.					
Т. контр.					Лист	Листов	
Н. контр.		Попсуй В. І.			НТУУ "КПІ", РТФ, РБ21		
Утв.		Дем'яненко П. Ф.					

Санько О. К. КІВРА, 2016

Санько О. К. КІВРА, 2016

Санько О. К. КІВРА, 2016