

Рисунок 1
Варіант встановлення
R1-R9,C2

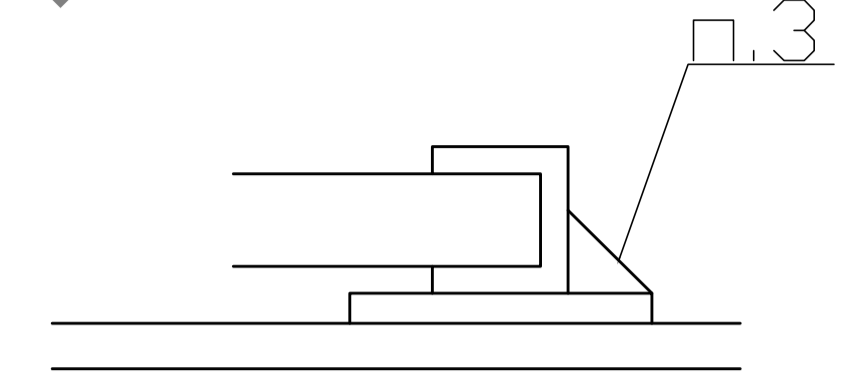
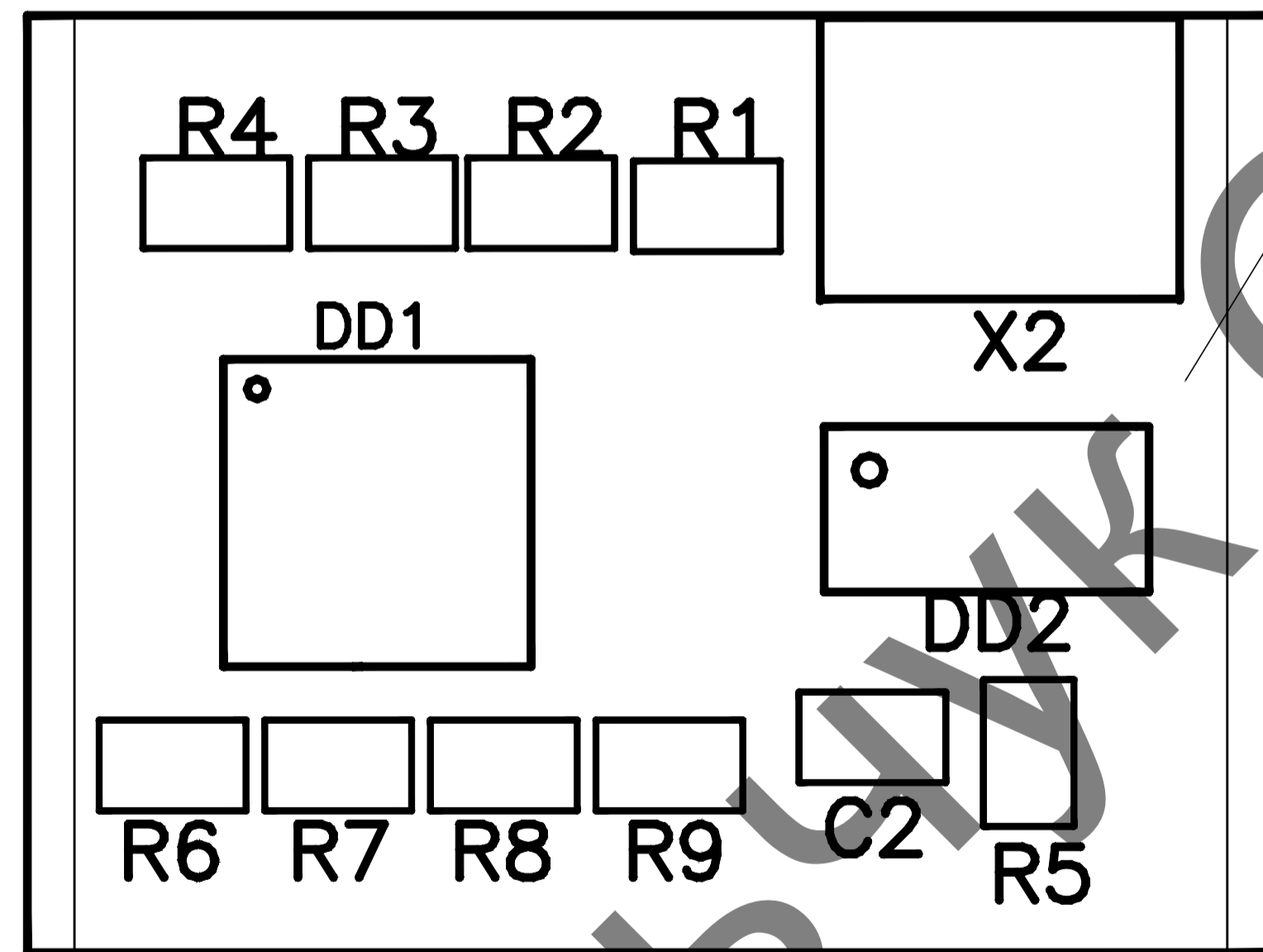
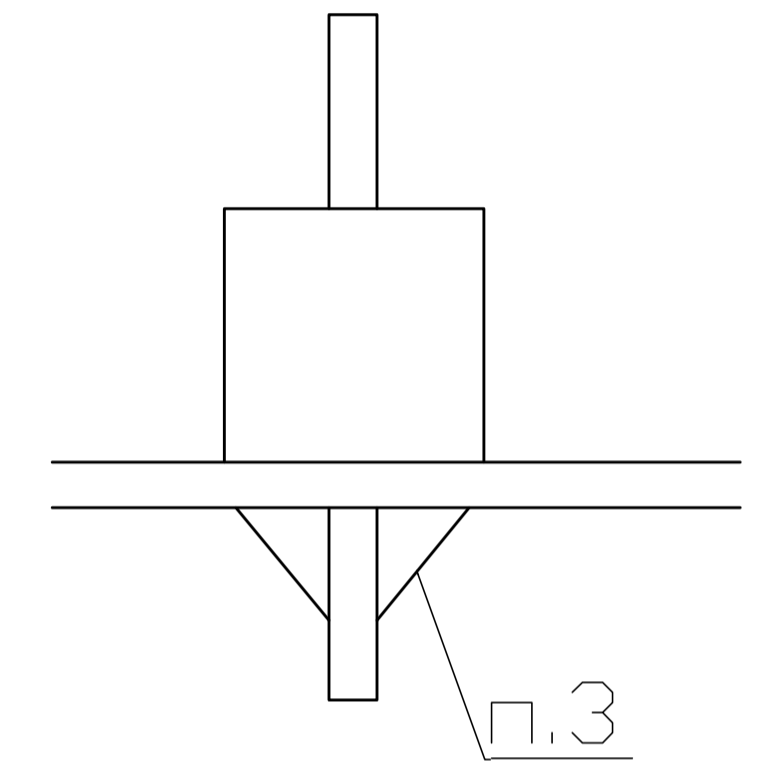


Рисунок 2
Варіант встановлення
X1,X2,X4



- 1* Розміри для довідок
- 2 Монтаж потрібно виконувати відповідно до схеми електричної принципової PI21.468214.001E3.
- 3 Паяти припоєм ПОС-61 ГОСТ 29931-76.
- 4 Встановлення елементів виконувати за ГОСТ 29137-91.
R1...R9, C2 - встановлювати елементи за рис. 1
C1, HL1 - встановлювати елементи за рис. 2
X1, X3, X4 - встановлювати по варіант 180
DD1, DD2, X2 - встановлювати по варіант 351
- 5 Зона А для заземлення плати
- 6 Інші технічні вимоги по ОСТ4 Г0.070.014

				PI21.468214.001CK			
Изм.	Лист	№ док.	Погр.	Дата	Система моніторингу вимірювань сигналів давачів складальня кресленик	Лист	Масштаб
Разраб.	Спільчук О.В.					5:1	
Проб.						Лист	Листов 1
Т.контр.							
Н.контр.							
Утв.	Новосад А.А.						

Спільчук О.В. КІВРА, 2016

Лист № 1 з 1
Стор. № 1
Лист № 1 з 1
Век. шиф. № 1
Лист № 1 з 1
Лист № 1 з 1