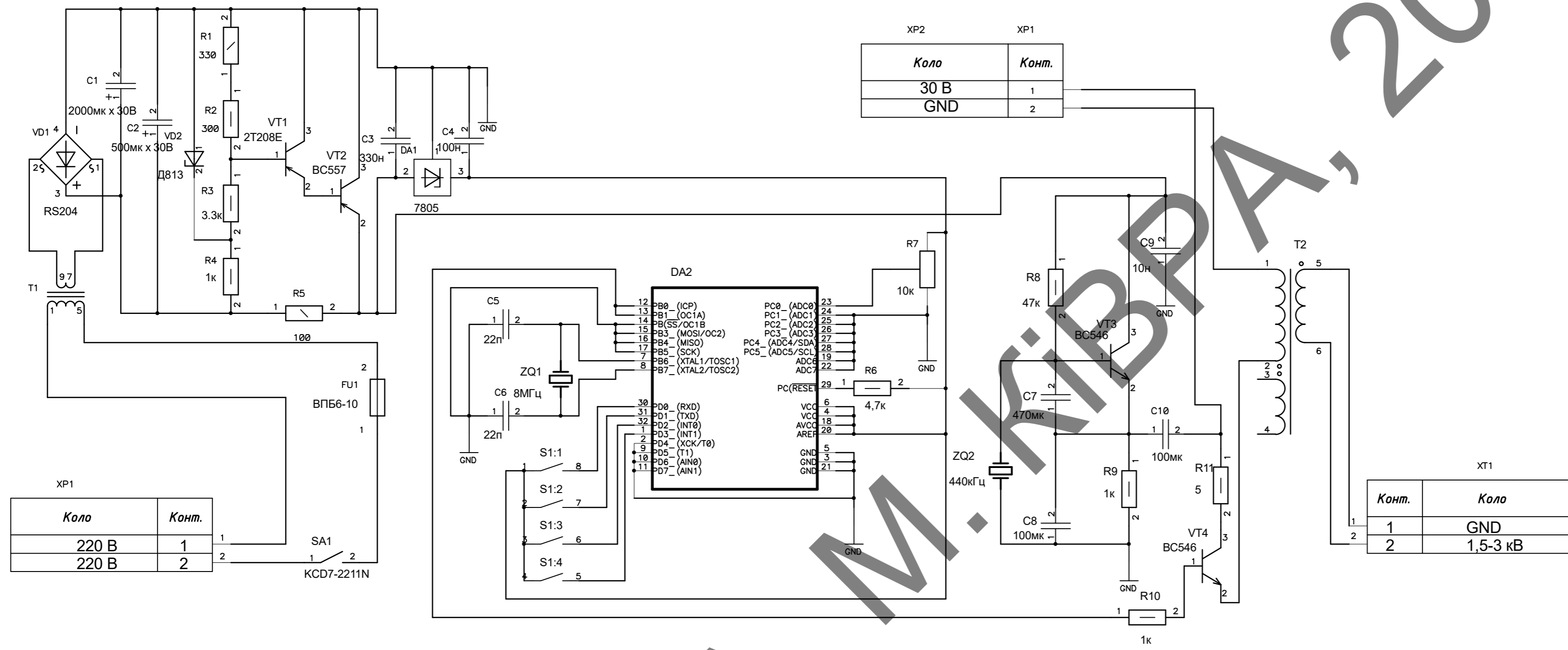


Слрв.№
{Перв. применение}

Слрв.№

Име. Мелодл. Подп. и дата. Взам. инв. №. Изм. №. Подп. и дата.



Коло	Конт.
220 В	1
220 В	2

Коло	Конт.
30 В	1
GND	2

Конт.	Коло
1	GND
2	1,5-3 кВ

Яременко А. М.

PB22.468739.001 E3			
Изм.	Лист	Недокум.	Подписи
Разраб.	Яременко А.М.		
Пров.	Яненко О.П.		
Т.контр.			
Н.контр.	Лопсуй В.І.		
Утв.	Яненко О.П.		
Искровий генератор		Лит.	Масса
Схема електрична принципова		Лист	Листов
РТФ зр.РВ-22			