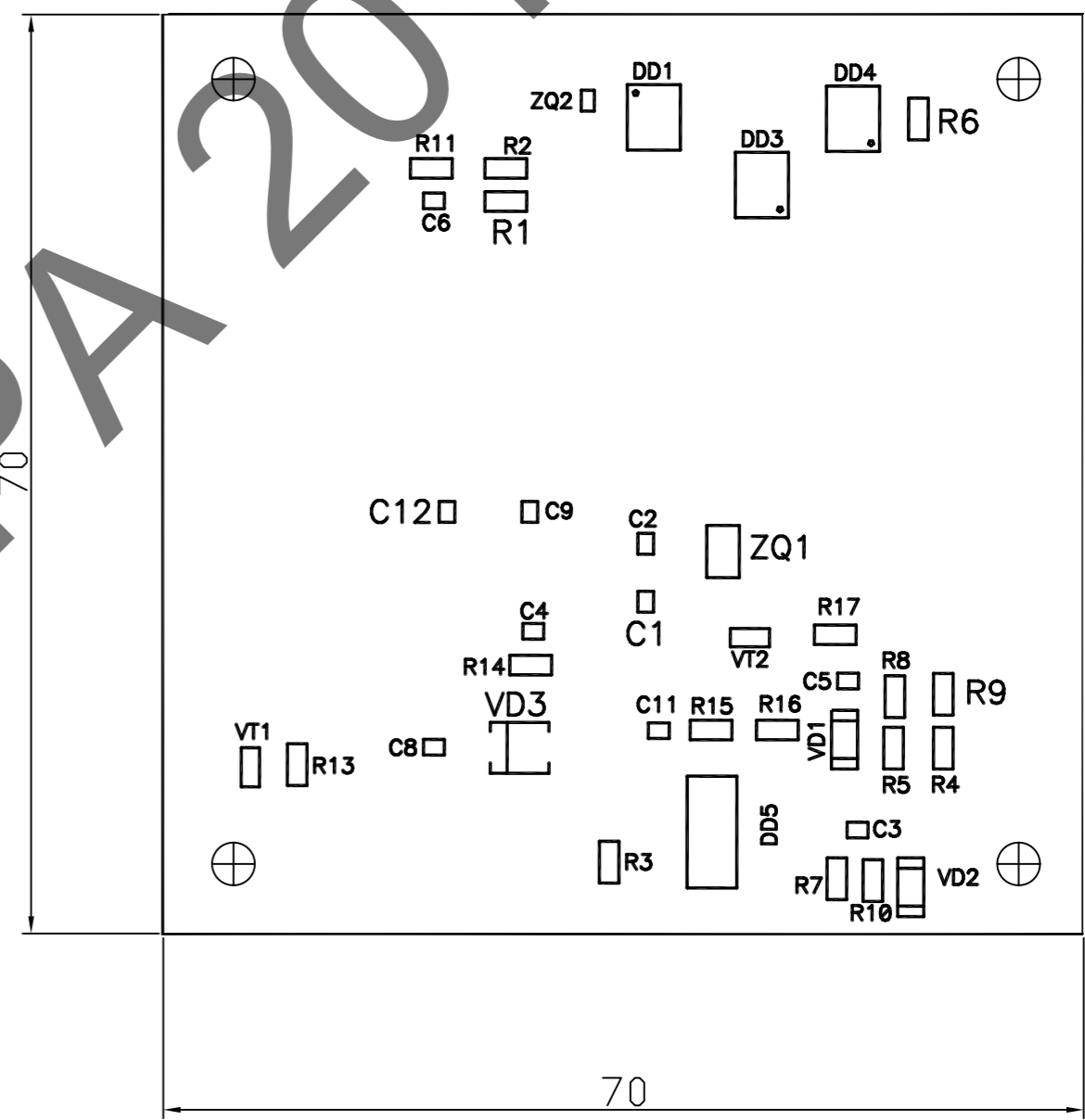
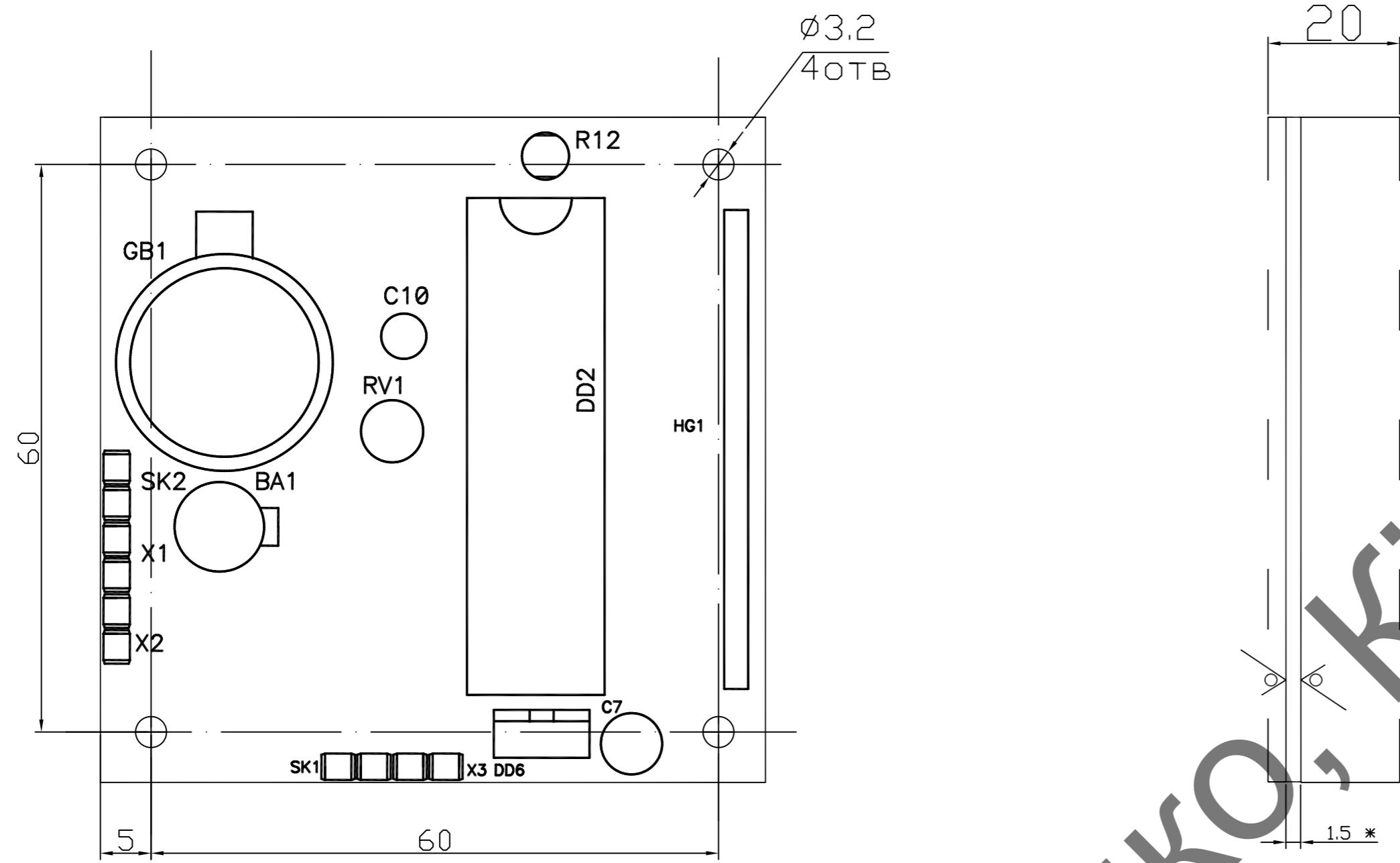


Rz40 ✓ (✓)



- 1\* Розміри для довідок
- 2 Монтаж виконувати відповідно до схеми електричної принципової РВ11.464339.001 ЕЗ
- ЗПОС - 61 ГОСТ 29931 - 76
- 4Встановлення елементів виконувати за ГОСТ 29137-91
  - R1-R16, C1-C4, C7-C12, ZQ2 - встановлювати за варіантом 070
  - C5-C6, R12, BA1,GB1 - встановлювати за варіантом 020
  - DD1, DD3, DD4, DD5, VT1, VT2 - встановлювати за варіантом 370
  - DD2 - встановлювати за варіантом 330
  - DD6 - встановлювати за варіантом 190
  - RV1 - встановлювати за варіантом 39
  - ZQ1 - встановлювати за варіантом 360
  - SK1, SK2, PLS1 - встановлювати за варіантом 200
- 5 Інші технічні вимоги за ОСТ4.ГО.070.015
- 6 Граничні відхилення розмірів по h14, H14.

Перв. примен.

Справ. №

Погр. у гата

Ванк. шв. №

Погр. у гата

Ишв. № подл.

Д.С. Артеменко, КІВРА 2015

					РВ11.464339.001 СК			
Изм	Лист	№ докум.	Погр.	Дата	Бортовий комп'ютер  Складальний кресленик	Лит.	Масса	Масштаб
Разраб.	Артеменко Д.С.							
Пров.	Погребняк В.П.							
Т.контр.						Лист	Листов	
Н.контр.	Новосад А.А.				НТУУ "КПІ", РТФ, гр. РВ-11			
Утв.	Погребняк В.П.				Копировал Формат А2			