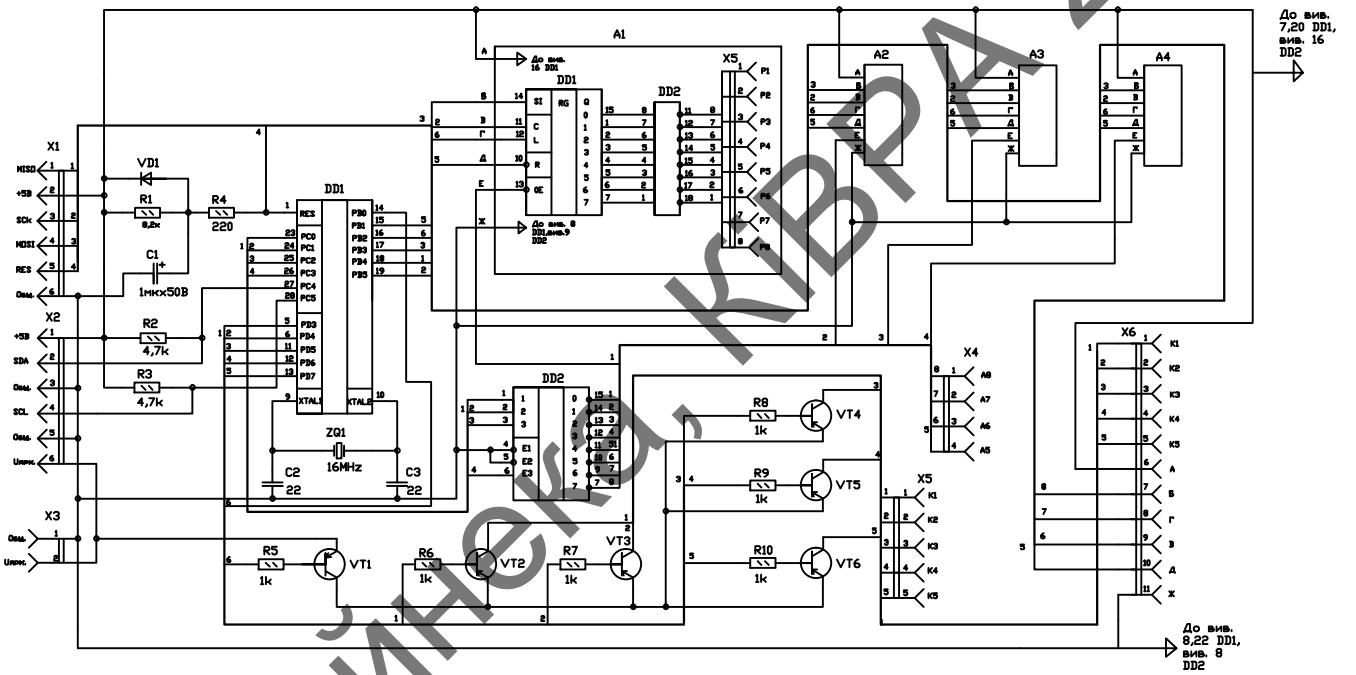


РВ11.467249.002 ЕЗ



Лист 1
Лист 2
Лист 3
Лист 4
Лист 5
Лист 6
Лист 7
Лист 8
Лист 9
Лист 10
Лист 11
Лист 12
Лист 13
Лист 14
Лист 15
Лист 16
Лист 17
Лист 18
Лист 19
Лист 20
Лист 21
Лист 22
Лист 23
Лист 24
Лист 25
Лист 26
Лист 27
Лист 28
Лист 29
Лист 30
Лист 31
Лист 32
Лист 33
Лист 34
Лист 35
Лист 36
Лист 37
Лист 38
Лист 39
Лист 40
Лист 41
Лист 42
Лист 43
Лист 44
Лист 45
Лист 46
Лист 47
Лист 48
Лист 49
Лист 50

				РВ11.467249.002 ЕЗ			
Исполн	И. групп.	Лист	Дата	МАТРИЦНЫЙ СВЯТЛОДУДНИЙ ДИСПЛЕЙ			
Проект	Выполнен Д.			Схема электроника привязана			
Листов	Выполнено МЛ			Лист 1 Листов 1			
Исполн	Получен В.			НТУУ "КПІ", РТФ, гр. РВ-11			
Лист	Выполнено МЛ			Копировка Формат А2			