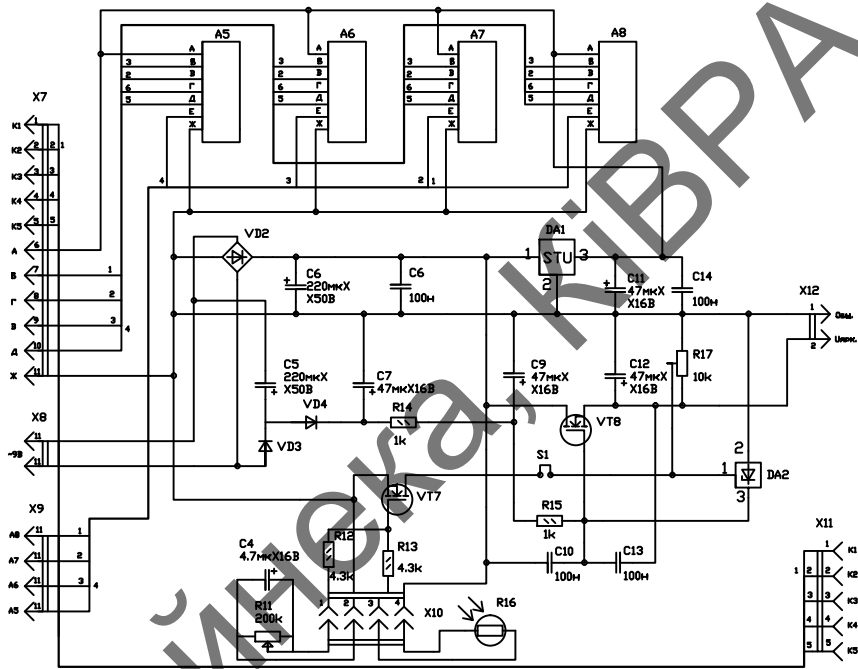


РВ11.467249.003 ЕЗ



Лист 1 из 1  
 Дата: 01.08.2015  
 Автор: А.И. Дейнека

РВ11.467249.003 ЕЗ				Лист 1 из 1	
Матричный светодиодный дисплей				Лист 1 из 1	
Схема электрических соединений				Лист 1 из 1	
НТУУ "КПІ", РТФ, гр. РВ-11				Лист 1 из 1	
Контроль				Формат А2	

А.І. Дейнека КІБРА 2015