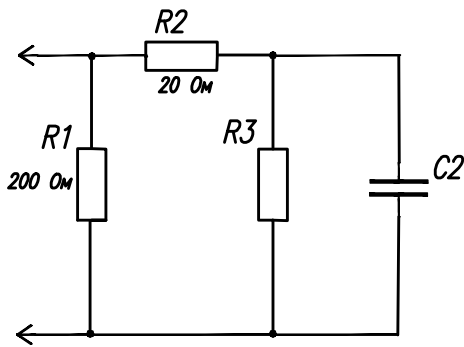
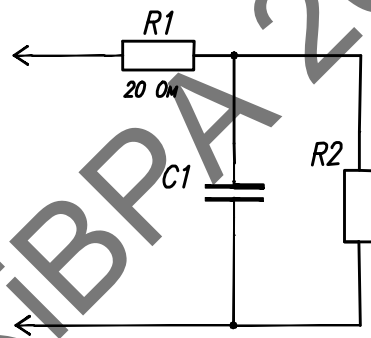


Еквівалентні схеми закладних пристроїв



а) послідовний ЗП



б) паралельний ЗП

Відповідно до рис а) вираз для комплексного опору має вигляд:

$$R_x := \frac{R1 \cdot R2 \cdot (1 + j \cdot \omega \cdot C1 \cdot R3) + R1 \cdot R3}{(R1 + R2)(1 + j \cdot \omega \cdot C1 \cdot R3) + R3}$$

Опори [Ом]	1кГц				10кГц				100кГц			
	R		Z		R		Z		R		Z	
	min	max	min	max	min	max	min	max	min	max	min	max
Послідовний	104.8	133.3	-0.6	-0.28	104.4	133.1	-5.7	-2.8	78.6	119.6	-39.7	-16.4
Паралельний	200.6	202	-79.6	-318.3	200	201	-8	-31.8	200	201	-0.8	-3.2

Комплексні опори ЗП на різних частотах

РПЧ.48228.001.02														
№ п/п	Розд.	Назва	Вид	Відомості	№ п/п	Розд.	Назва	Вид	Відомості	№ п/п	Розд.	Назва	Вид	Відомості
1					1					1				
2					2					2				
3					3					3				
4					4					4				
5					5					5				