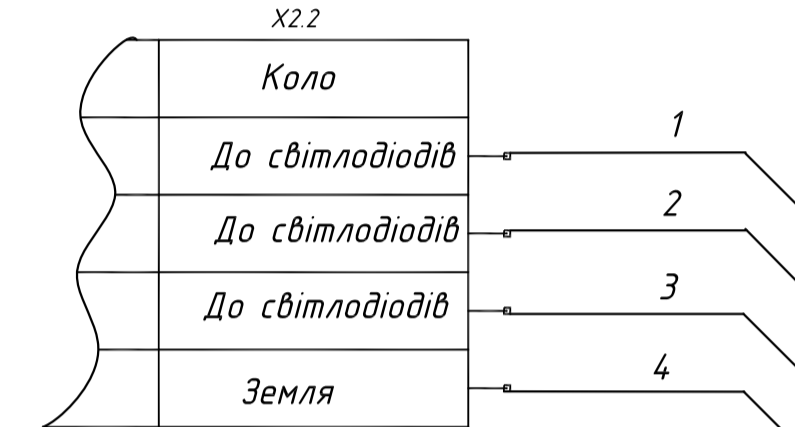
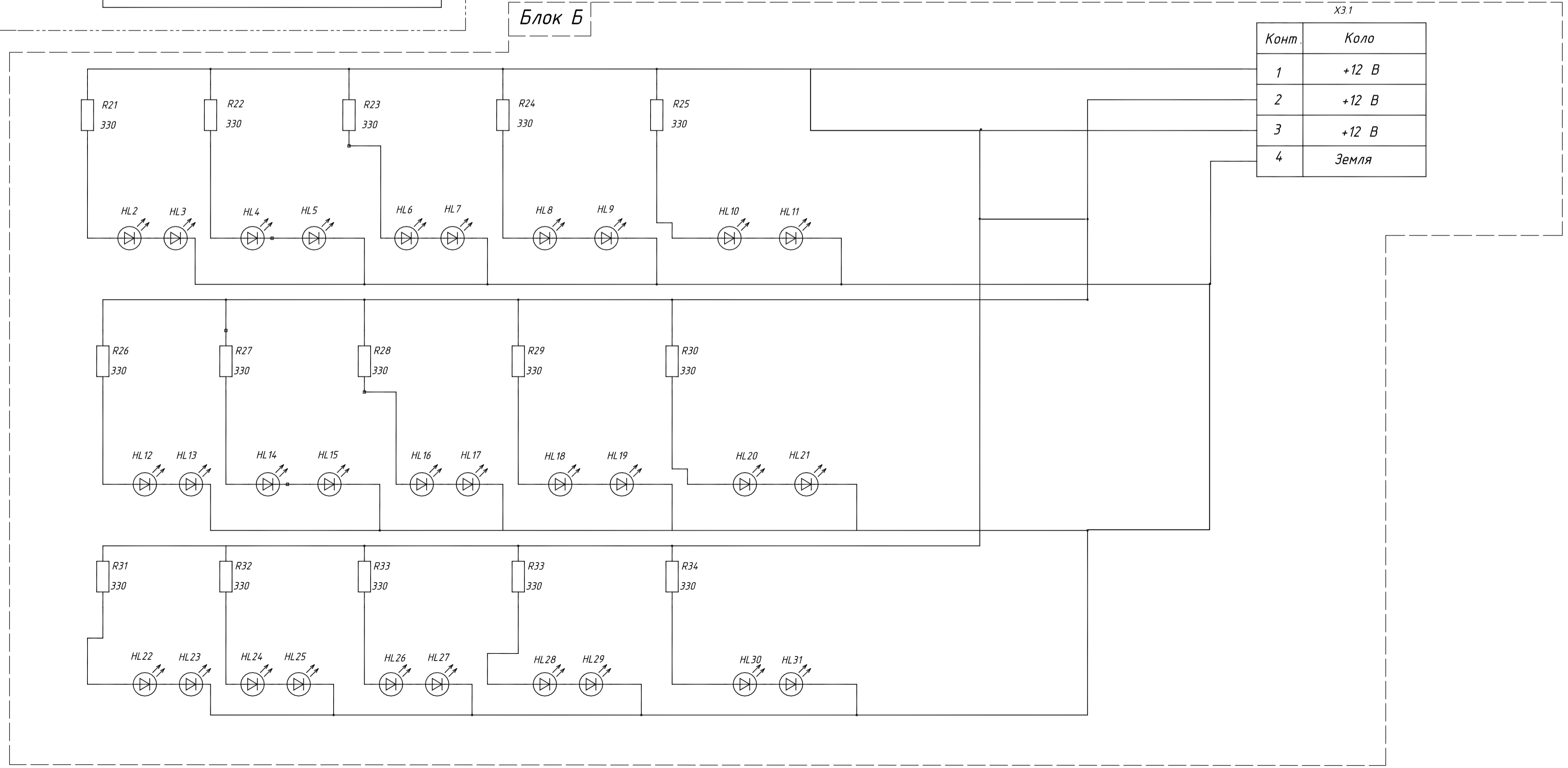


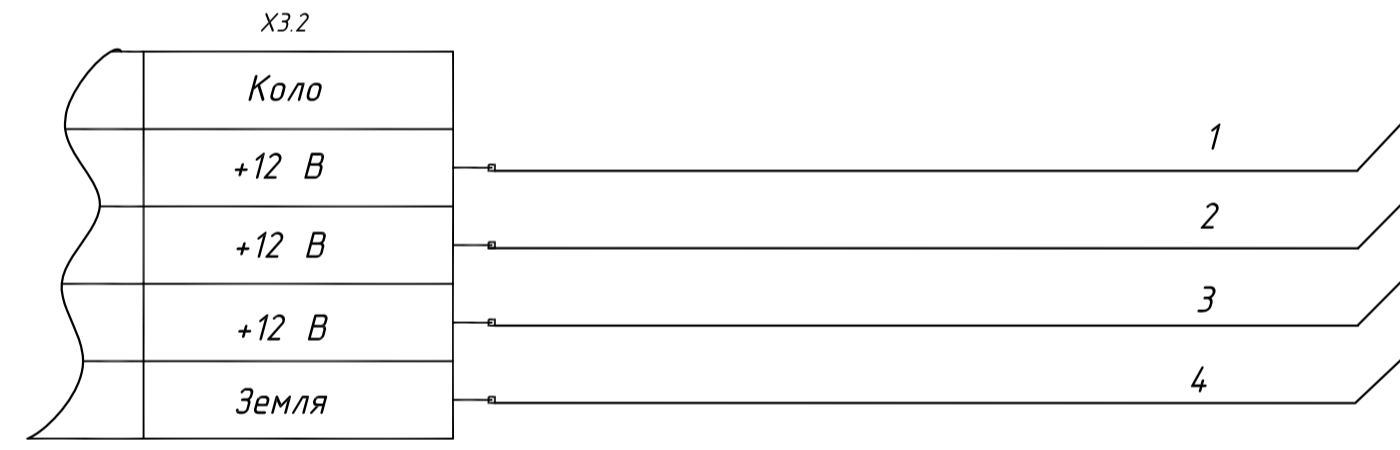
| Конт. | Коло |
|-------|-----------------|
| 1 | До світлодіодів |
| 2 | До світлодіодів |
| 3 | До світлодіодів |
| 4 | Земля |



Блок Б



| Конт. | Коло |
|-------|-------|
| 1 | +12 В |
| 2 | +12 В |
| 3 | +12 В |
| 4 | Земля |



Блок А - блок керування.
Блок Б - світлодіодний світильник.

Справб. № Перв. примен. Идв. в завод. Попн. и дата Взам.инв.№ Идв.№ Фабл. Попн. и дата

| | | | | | | |
|-------------------|-----------|----------|-------|------|--------------------------------|----------|
| PI1.467853.001 E3 | | | | Лист | Масса | Масшт. |
| Изм. | Лист | № докум. | Попн. | Дата | Аварийный осветительный прибор | |
| Разраб. | Халам | | | | Схема электрична принципова | |
| Проб. | Адамченко | | | | Лист | Листов 1 |
| Т.контр. | | | | | | |
| Н.контр. | Палсуй | | | | | |
| Умв. | Водолазка | | | | | |