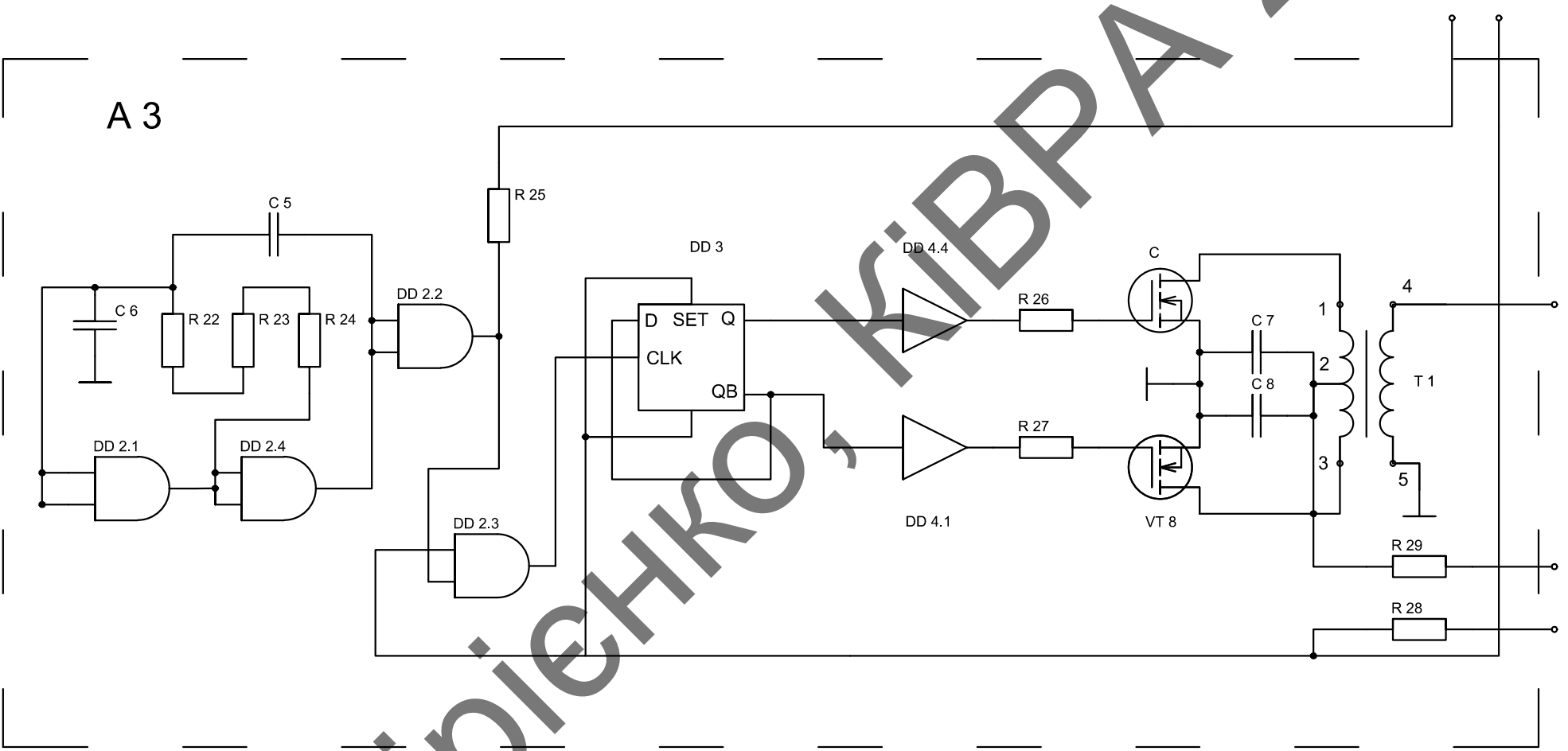


С.О. Кірієнко, КІВРА 2015

A 3



				PB11.464339.002 E3				
Зм.	Лист	№ Докум.	Підпис	Дата	Зонduючий пристрій ехолота Схема електрична принципова	Лит.	Маса	Маштаб
Розроб.		Кірієнко С.О.						
Перев.		Коваль А.В.						
Т.Контр.								
						Лист	Листів 1	