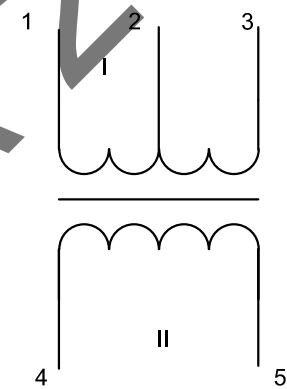
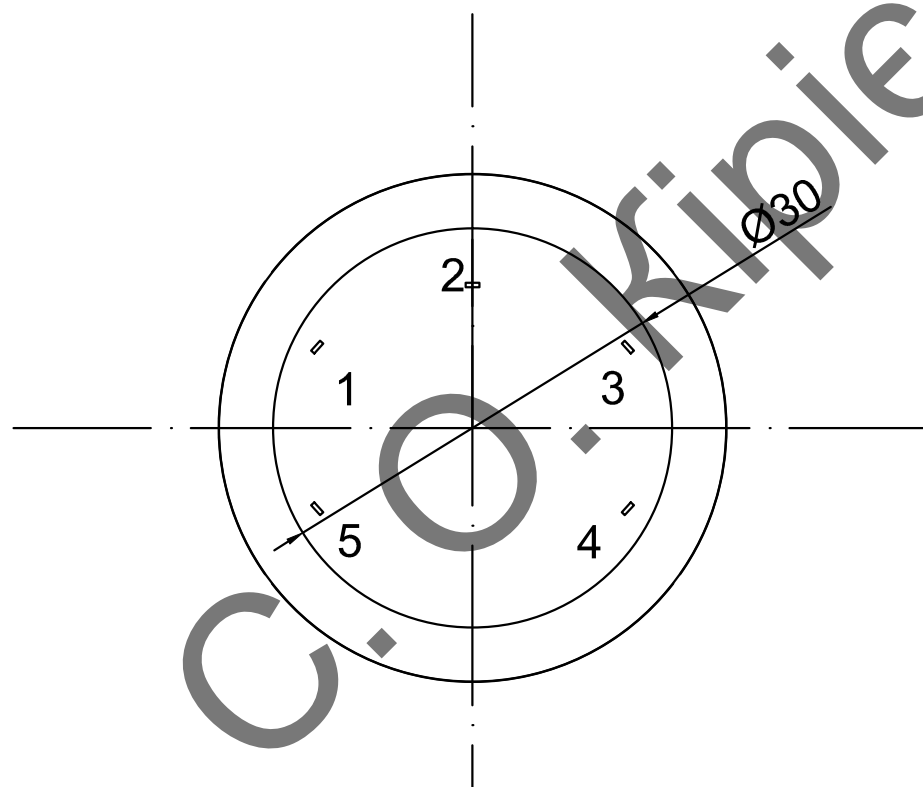


Схема електрична  
принципова



Дані обмоток						
№ Обмотки	№ Вивода	Кількість витків	Кількість витків у шарі	Кількість шарів	Діаметр проводу з із.	Марка проводу
I	1, 2, 3	30	15	2	1.62	ПЕЛ
II	4, 5	4980	200	25	0.135	ПЕЛ



\* Розміри для довідок

1. Намотку котушки проводити згідно таблиці та схеми обмоток. Обмотка рядова виток до витка.
2. Міжобмоточна ізоляція обмотки I та II бумага поз.
3. Між обмотками I та II прокласти ізоляційний папір в два шари.
4. Прижемну пластину приклеїти клеєм БФ-4.
5. Котушку просочити компаундом ЕПК-4 ВТУ КУ 393-54
6. Маркерувати номери виводів краскою ТНПФ-53, чорний за ОСТ11 ПО.028.002-73.
7. Магнітопровід типу ОЛ 32/50-32
8. Контролювати відсутність короткозамкнутих витків

				РВ11.464339.002 СК			
Зм.	Лист	№ Докум.	Підпис	Дата	Лит.	Маса	Маштаб
							2 : 1
Розроб.		Кирієнко С.О.					
Перев.		Коваль А.В.					
Т.Контр.							
					Лист	Листів 1	

Трансформатор  
Скадальний кресленик