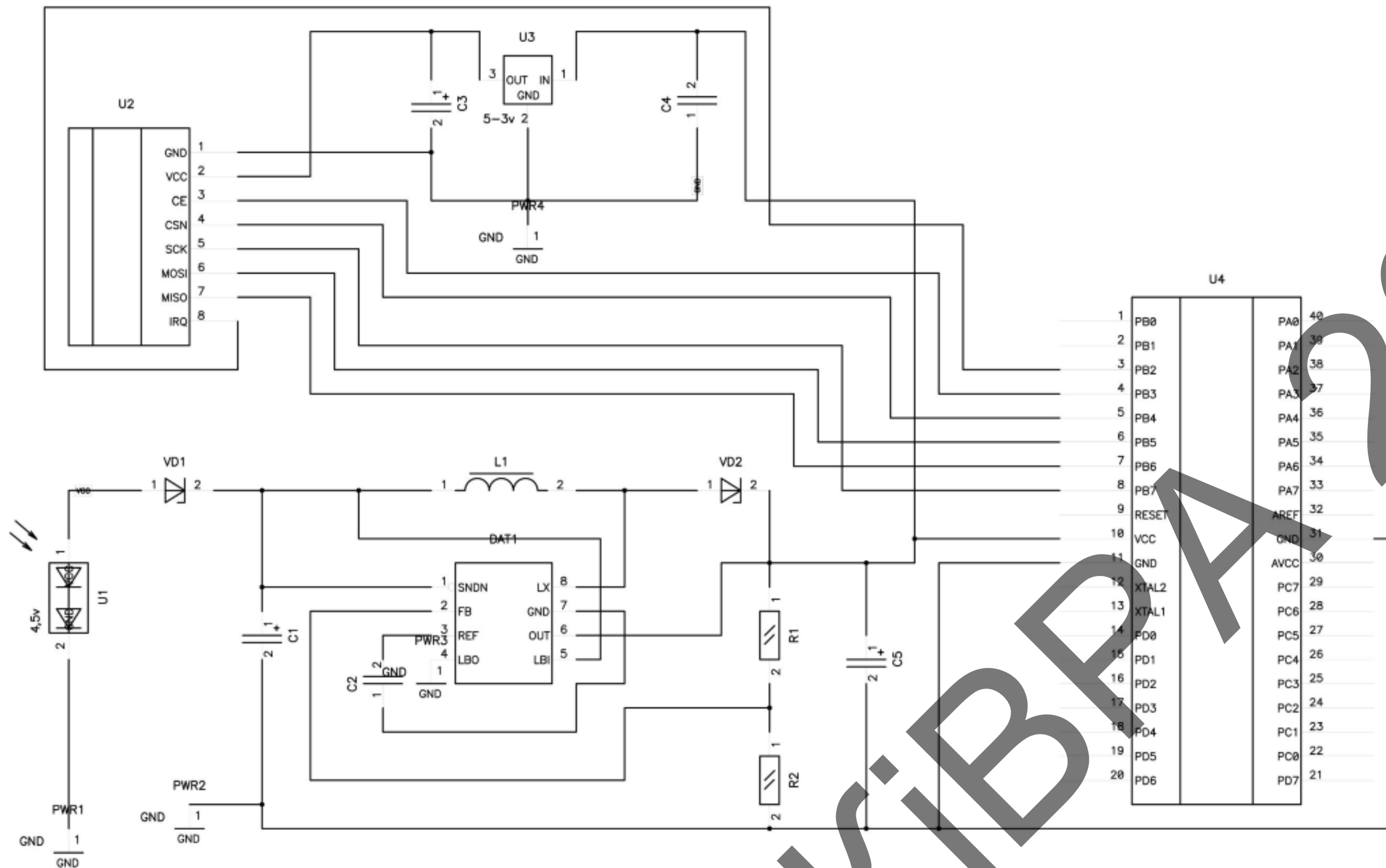


# Схема електрична принципова

Схема електрична принципова – схема має три основних блоки, які разом утворюють єдину систему яка забезпечують працездатність Радіомодуля.

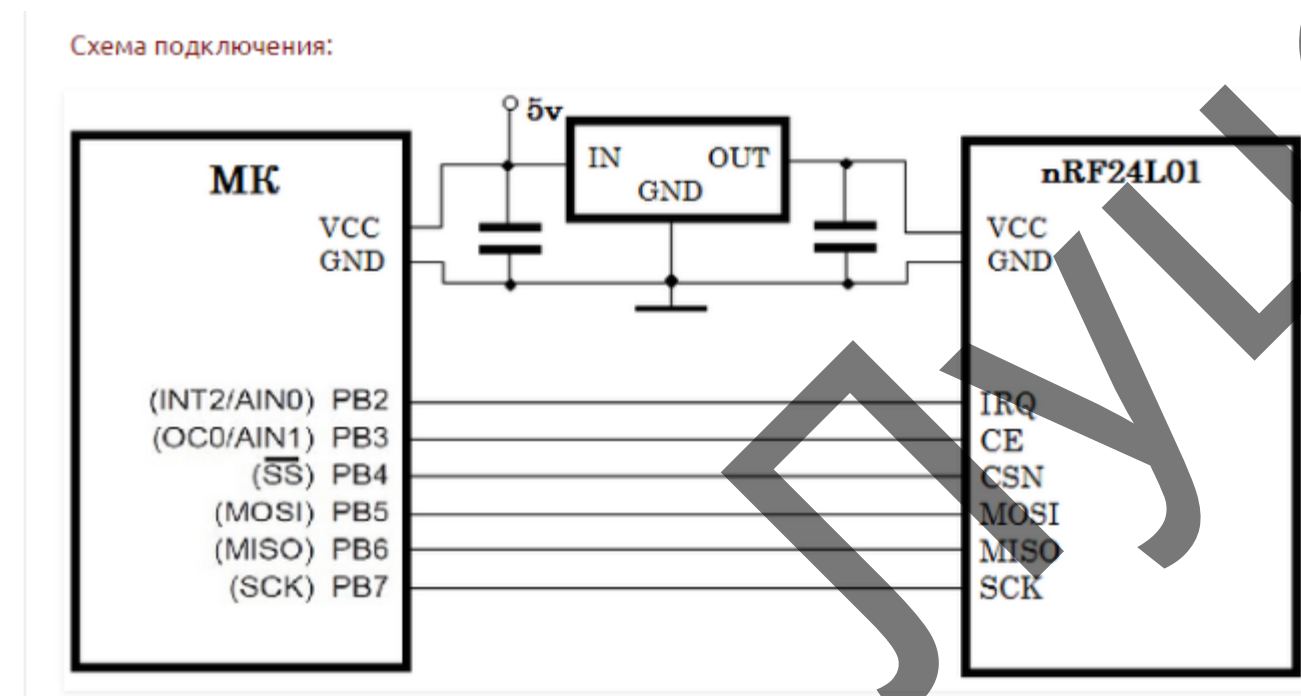
Цими блоками є:

- 1) Мікроконтролер Atmega32
- 2) Радіомодуль nRF24L01
- 3) Живлення



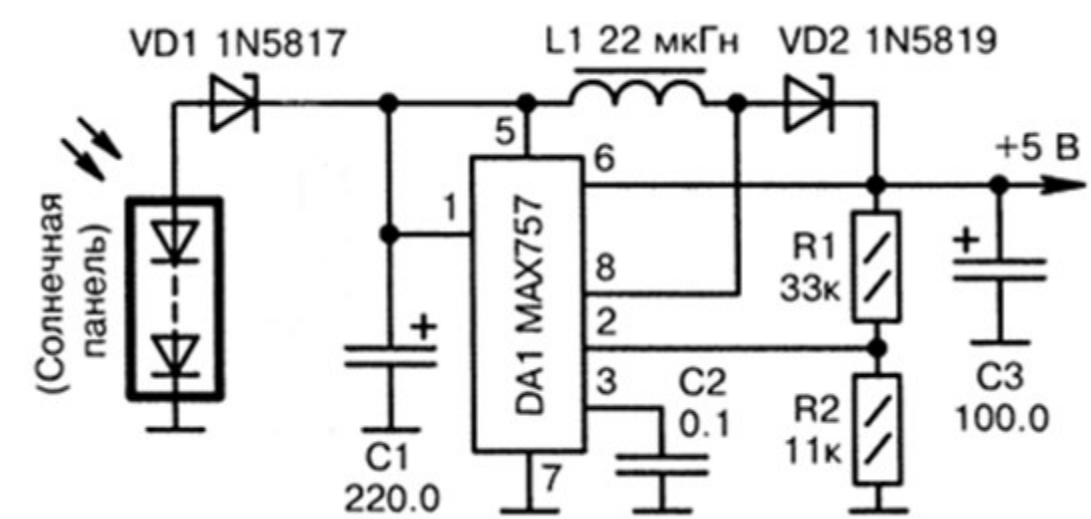
Ри.1.1 Схема електрична принципова.

## Схема Живлення Радіомодуля



Ри.1.2 Схема Живлення Радіомодуля

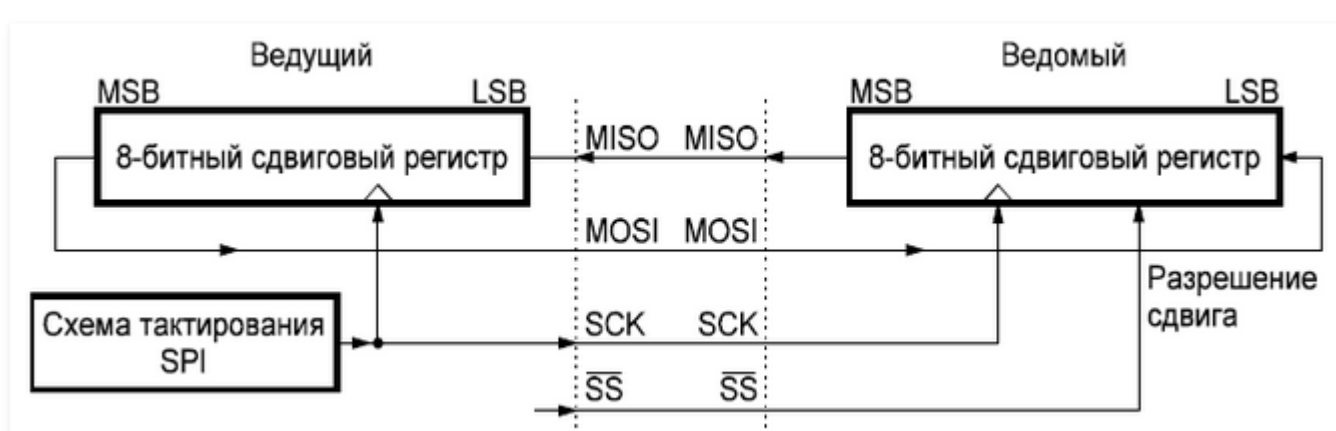
## Схема Живлення Мікроконтролера



Ри.1.4 Схема Живлення мікроконтролера.

## SPI послідовний периферійний інтерфейс

Абревіатура означає «SPI послідовний периферійний інтерфейс». Інтерфейс використовується для роботи з різними периферійними пристроями. Наприклад, це можуть бути різні ЦАП / АЦП, потенціометри, датчики, розширювачі портів вводу / виводу, різна пам'ять і навіть складніша периферія. Інтерфейс SPI, поряд з I2C, належить до найбільш широко-використовуваних інтерфейсів для з'єднання мікросхем.



Ри.1.3 Принцип роботи SPI інтерфейсу

## Радіомодуль nRF24L01

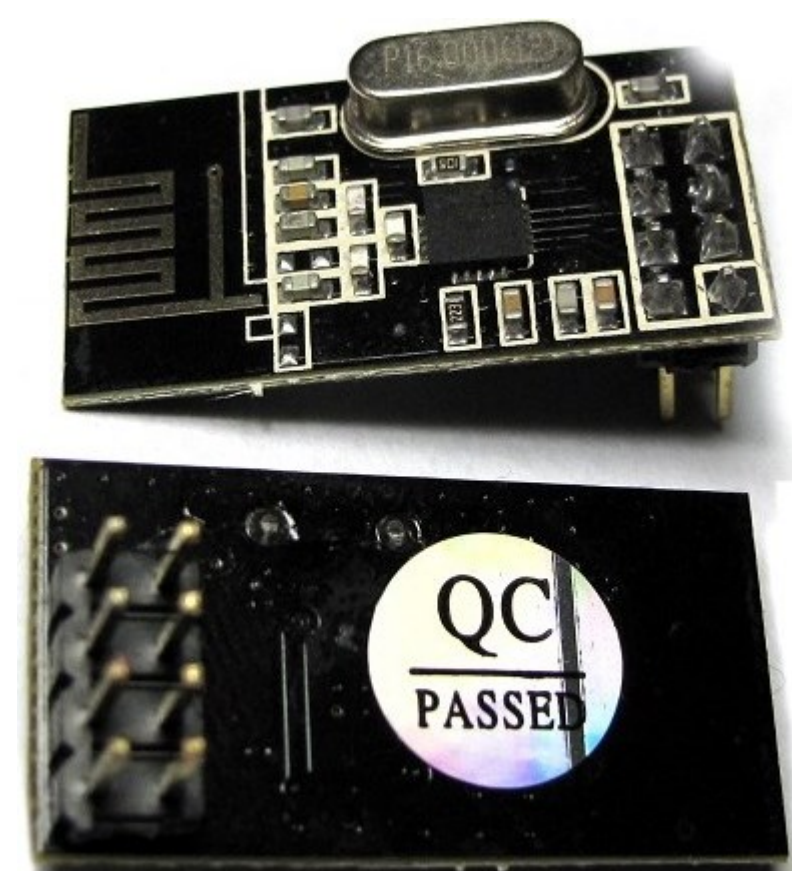


Рис. 1.4 радіомодуль nRF24L01