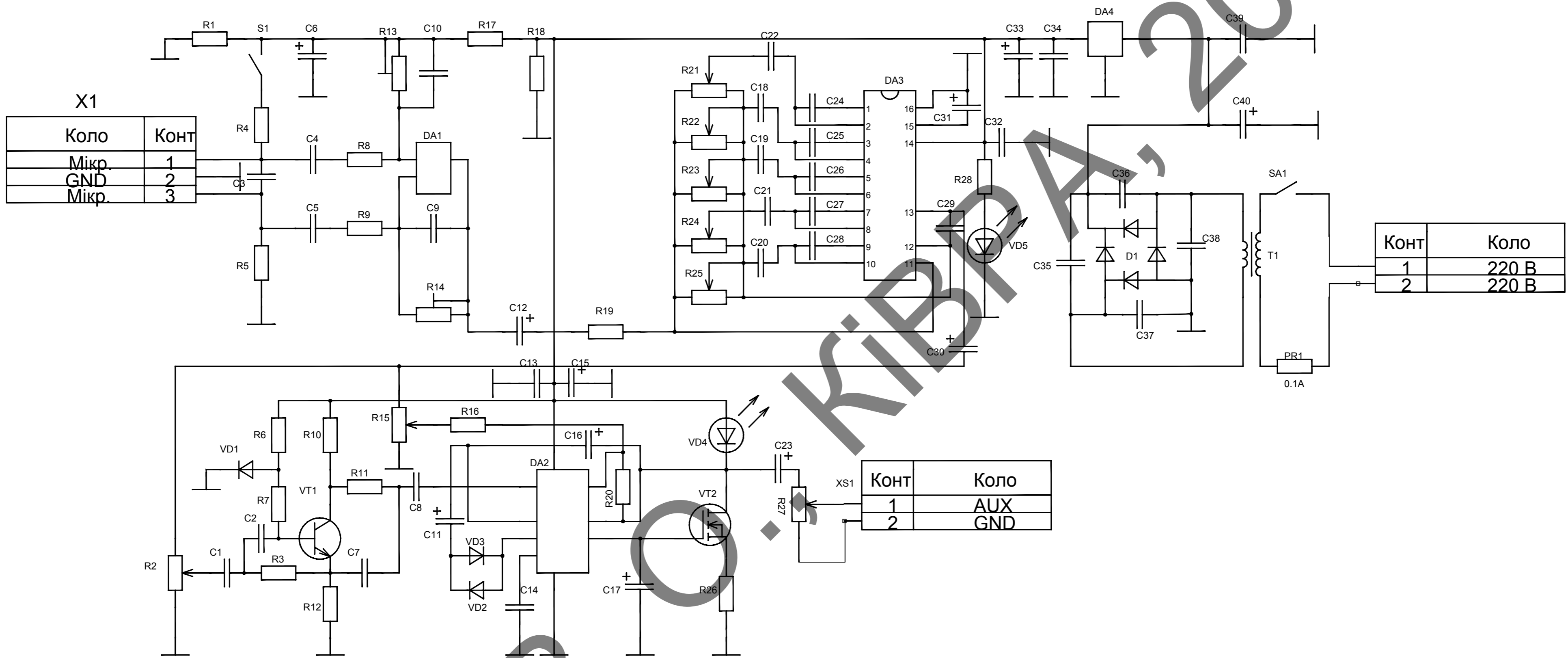


2016



X1

Коло	КОНТ
Мікр.	1
GND	2
Мікр.	3

КОНТ	Коло
1	220 В
2	220 В

КОНТ	Коло
1	AUX
2	GND

Кулик В.

					PB21.468739.001 E3		
Изм	Лист	№ докум.	Подп.	Дата	Пристрій для підсилення звуку бандури		
Разраб.	Кулик В.О.						
Пров.					Схема електрична принципова		
Т.контр.							
Н.контр.					Лист		
Утв.	Адаменко Ю.Ф.						
					НТУУ "КПІ"		