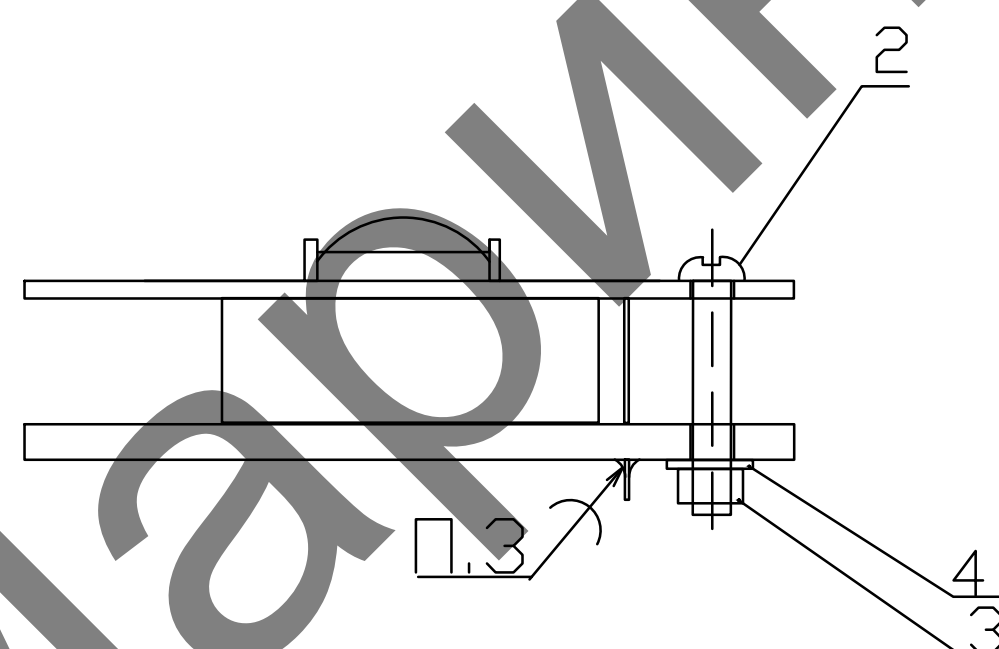


Встановлення  
HG1



1. \*Розміри для довідок.
2. Встановлення елементів виконувати за ГОСТ 29137-91.  
R1...R29, VD1-VD3 - встановлювати по варіант 010  
C1...C13, X1-X3, VT2-VT7, DD2 - встановлювати по варіант 180  
VT1 - встановлювати по варіант 190  
DD1, DD3 - встановлювати по варіант 370  
DA1 - встановлювати по варіант 400  
S1 -S4 - встановлювати по варіант 401
3. Притій ПОС-61 ГОСТ 29931-76.
4. Інші технічні вимоги по ОСТ4. ГО.070.015.

Лист, примеч.	Стор. №	Позн. и gamma	Изм. №, дата	Взам. инв. №	Изм. №, дата	Лист	Масса	Масштаб
---------------	---------	---------------	--------------	--------------	--------------	------	-------	---------

РВ21.468213.002СК				Лист	Масса	Масштаб
Изм	Лист	№ докум.	Погр.	Дата	Импульсный металлошпатель складальний кресленник	0.35 2,5:1
Разроб.	Маринич					
Пров.						
Т.контр.						
Н.контр.					Лист	Листов 1
Утв.	Жагелюшний				НТУУ"КПІ",РТФ	