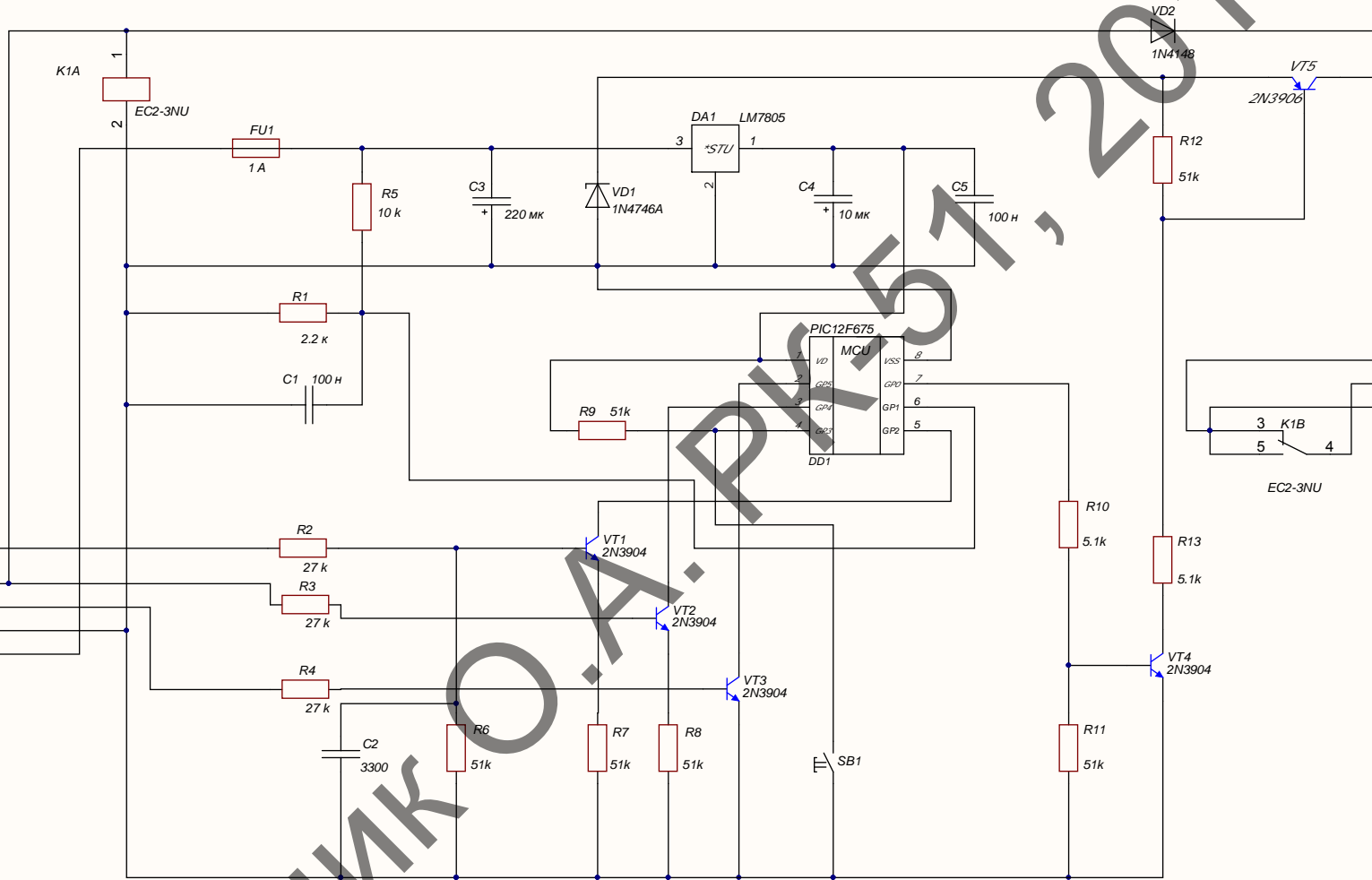


Цепь	Конт.
Датчик пути	5
Фонарь заднего хода	4
Тормоз	3
Корпус	2
Вкл. фронт камера	1

Конт.	Цель
1	Видео (фронт.)
2	Видео
3	Видео (тыл)
4	Реверс



Мельник О.А. PK51.468122.001 E3, 2019

				PK51.468122.001 E3			
Изм/Лист	№ докум.	Подпись	Дата	Автомат переключения видеокамер Схема электрична принципова	Лист	Масса	Масштаб
Разраб.	Мельник О. А.						
Проб.	Нікітчук А. В.				Лист	Листов	
Т. контр.					КІВРА		
Н. контр.	Полсцй В. І.						
Умб							

# Board Stack Report

Мельник О.А. РК-51, 2019