



Справ. №

Подп. и дата

Инв. № дубл.

Взам. инв. №

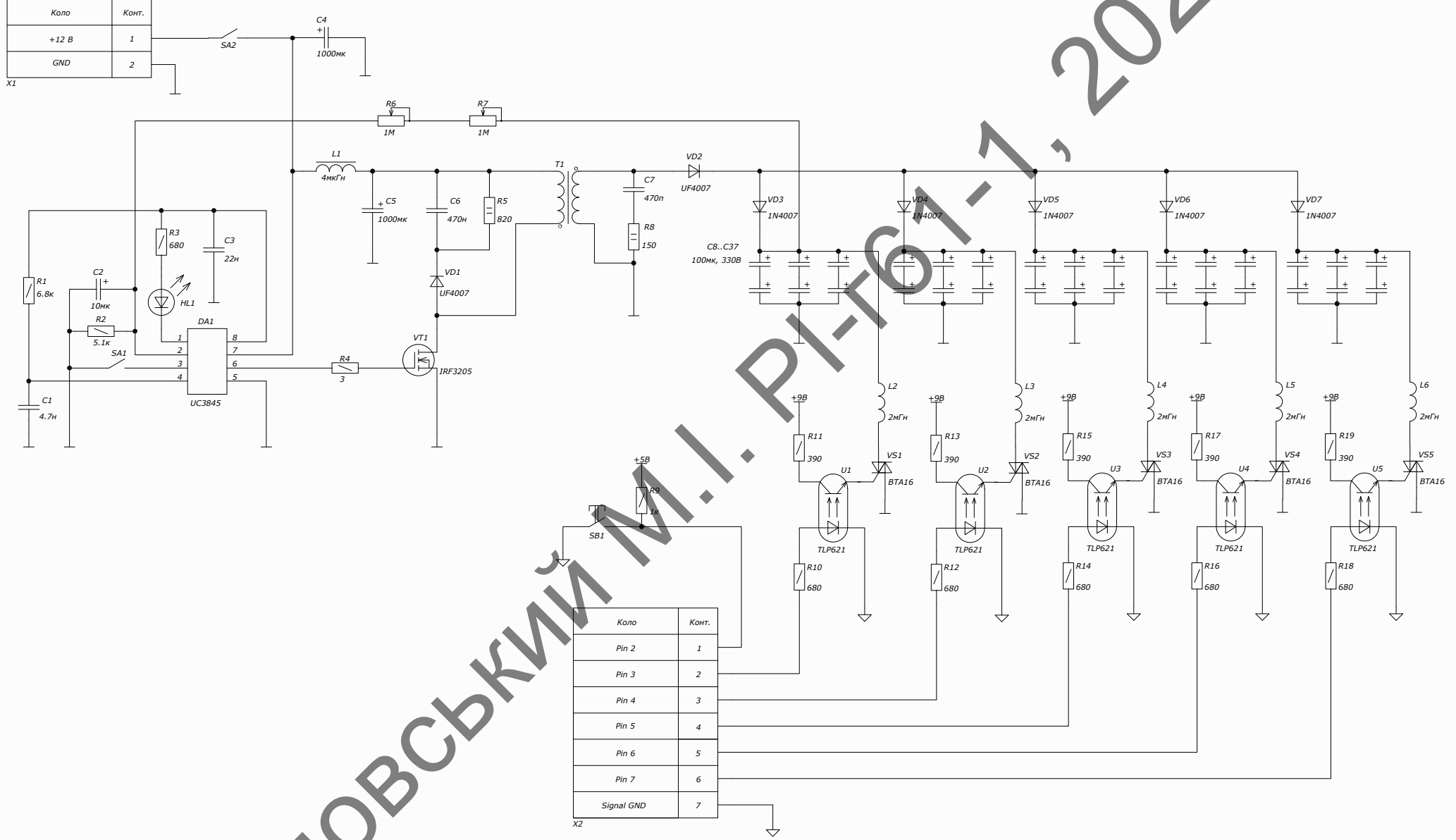
Подп. и дата

Инв. № подл.

Будовський М.І. РІГБ1-1, 2020

					PI61.441311.001		
					<i>Електромагнітний прискорювач мас</i>		
					<i>схема структурна</i>		
Лит.	Масса	Масштаб					
Лист		Листов					
Н. контр. Попсуй В. І.					НТУУ "КПІ", РТФ		
Утв.					гр. РІ-гб1-1		

Коло	Конт.
+12 В	1
GND	2

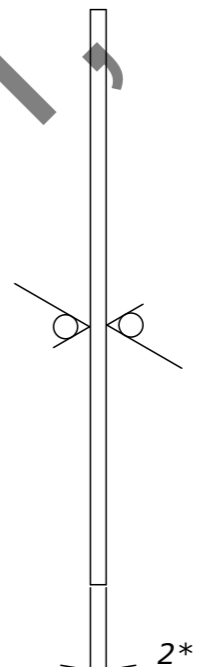
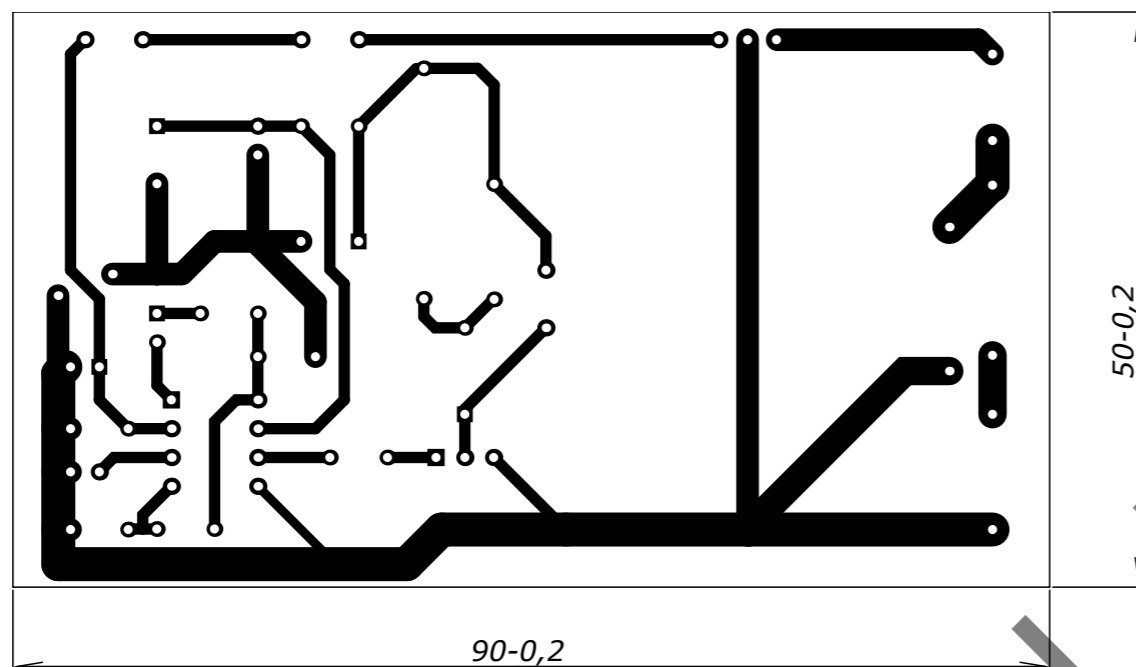


Коло	Конт.
Pin 2	1
Pin 3	2
Pin 4	3
Pin 5	4
Pin 6	5
Pin 7	6
Signal GND	7

PI61.441311.001 E3				Лім.	Маса	Маштаб
Зм.	Лист	№ докум.	Підпис	Дата	Електромагнітний прискорювач мас.	
Розроб.	Будовський				Схема електрична принципова.	
Перев.	Адаменко				Лист	Листів
Т. контр.						
Н. контр.	Попсуй В.					
Зам.						

PI61.758725.001

Rz40 $\sqrt{(\checkmark)}$

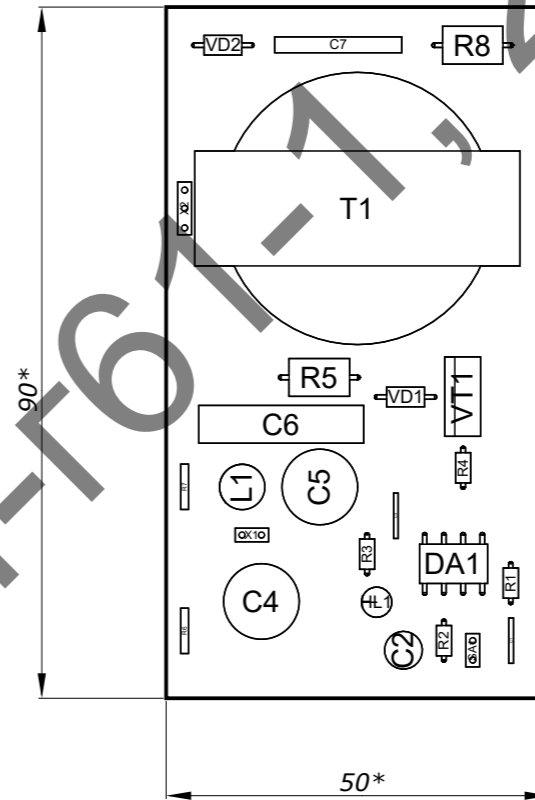
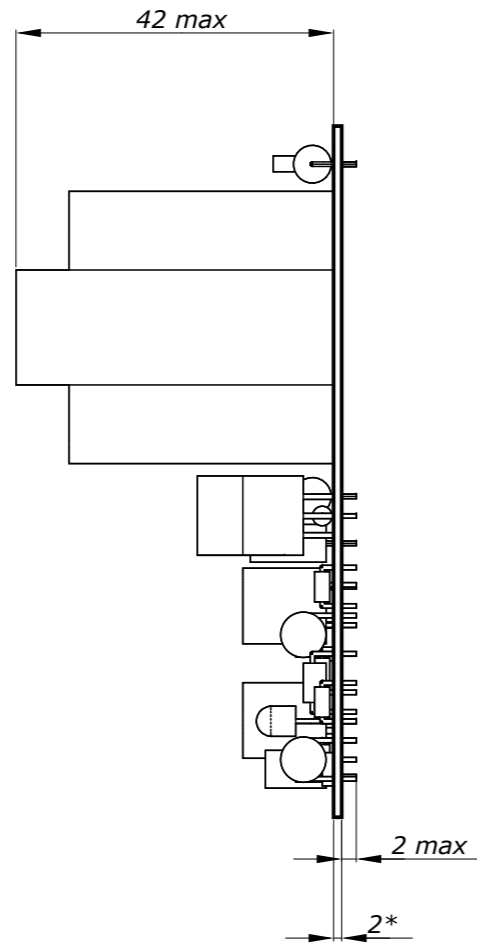


1. * Розміри для довідок
2. Плату виготовити комбінованим позитивним методом
3. Клас точності 3 за ГОСТ 23751-86
4. Координати отворів друкованої плати на машинному носії PI61.758726.001 T1M
 Топологія верхнього шару металізації друкованої плати наведена на машинному носії PI61.758726.001 T2M
 Топологія нижнього шару металізації друкованої плати наведена на машинному носії PI61.758726.001 T3M
 Верхня захисна маска на машинному носії PI61.758726.001 T4M
 Нижня захисна маска на машинному носії PI61.758726.001 T5M
 Топологія верхнього шару шовкографії на машинному носії PI61.758726.001 T6M
5. Інші технічні вимоги по ГОСТ 40.010.070.014

Перв. примен.
Страв. №
Подп. и дата
Ине. № подл.
Взам. инв. №
Подп. и дата
Ине. № подл.

					PI61.758725.001		
					Друкована плата		
					Сборочный чертёж		
					FR-4 35/35 2 ТУ И03.0107.008-94		
					Лит. 1 Масса Масштаб 2:1		
					Лист 1 Листов 1		

Будовський М.І. PI-61-1 2020



- *Розміри для довідок
- Монтаж виконати відповідно до схеми електричної принципової PI61.441311.001 E3
- Позиційні позначення елементів вказані умовно відповідно до схеми електричної принципової PI61.758726.001 E3
- Встановлення елементів виконувати за ГОСТ 29137-91. R1-R5, R8, C5, C6, VD1, VD2 за варіантом 010. R6, R7, C2-C4, C7, L1, T1, VT1 за варіантом 180.
- Інші технічні вимоги по ГОСТ 40.070.015

Изм.	Лист	№ докум.	Подп.	Дата
Разраб.		Будовський М. І.		
Проверил		Адаменко В. О.		
Т. контр.				
Н. контр.		Попсуй В. І.		
Утв.				

PI61.435151.001 CK

Друкований вузол

Сборочный чертёж

Лит.	Масса	Масштаб
		1:1
Лист	1	Листов
		1

Справ. №

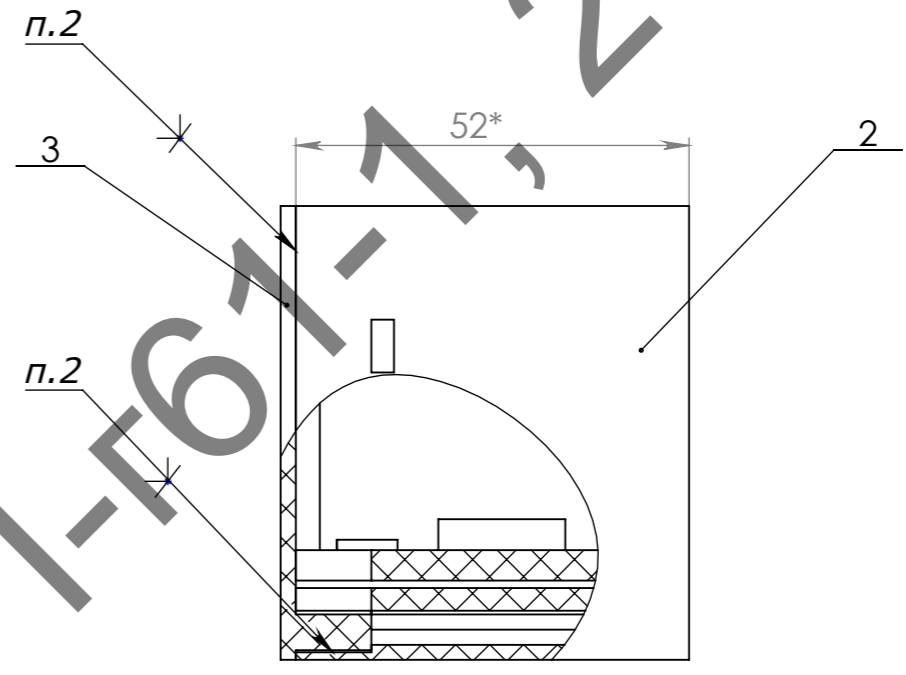
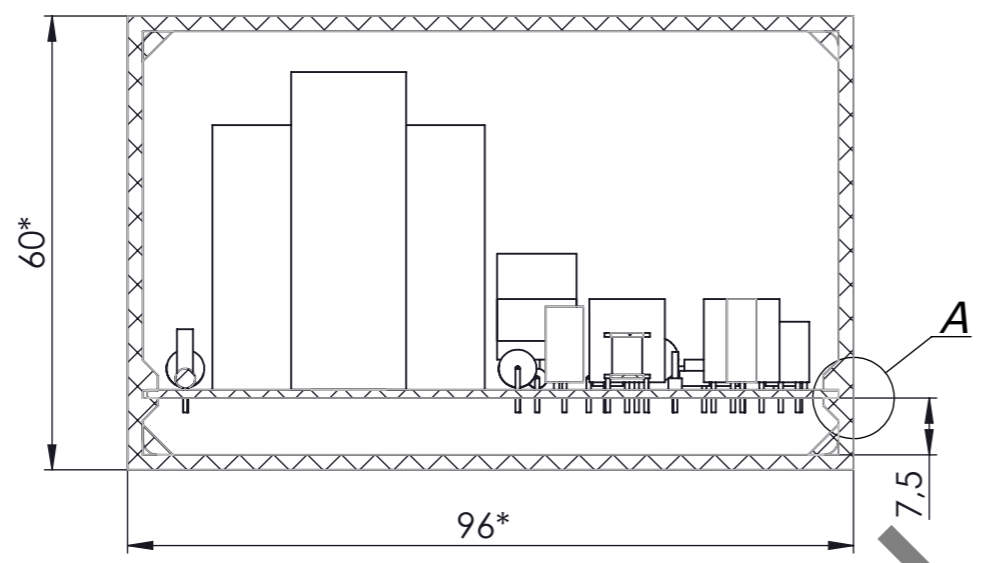
Подп. и дата

Инв. № дубл.

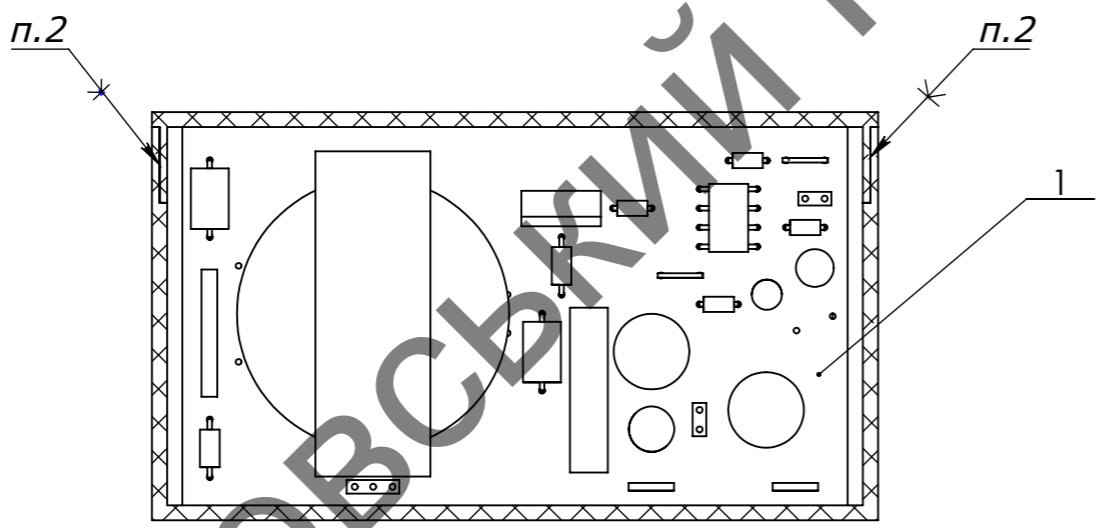
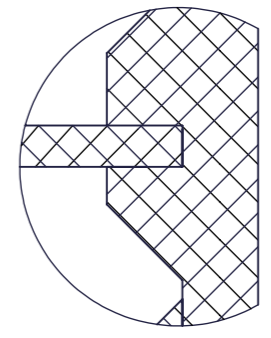
Взам. инв. №

Подп. и дата

Инв. № подл.

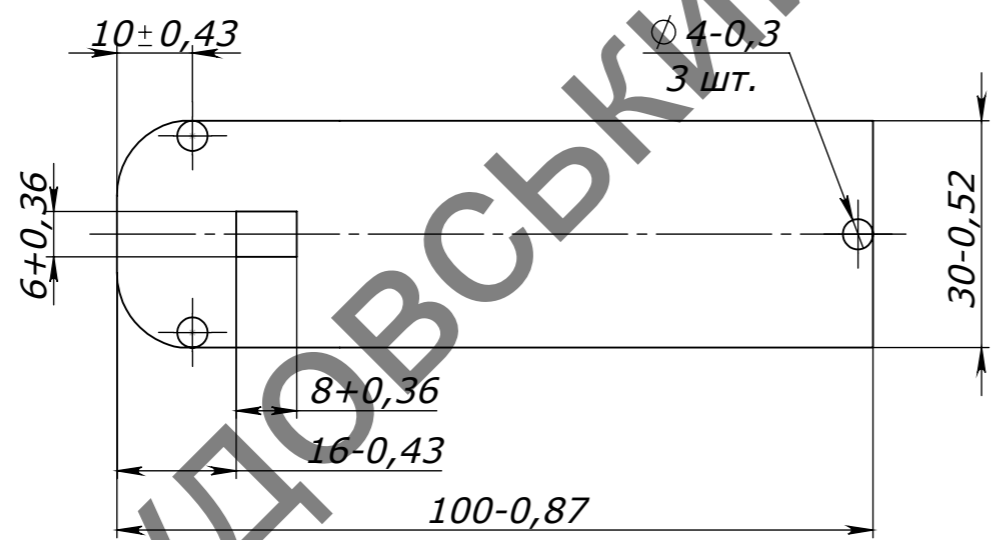
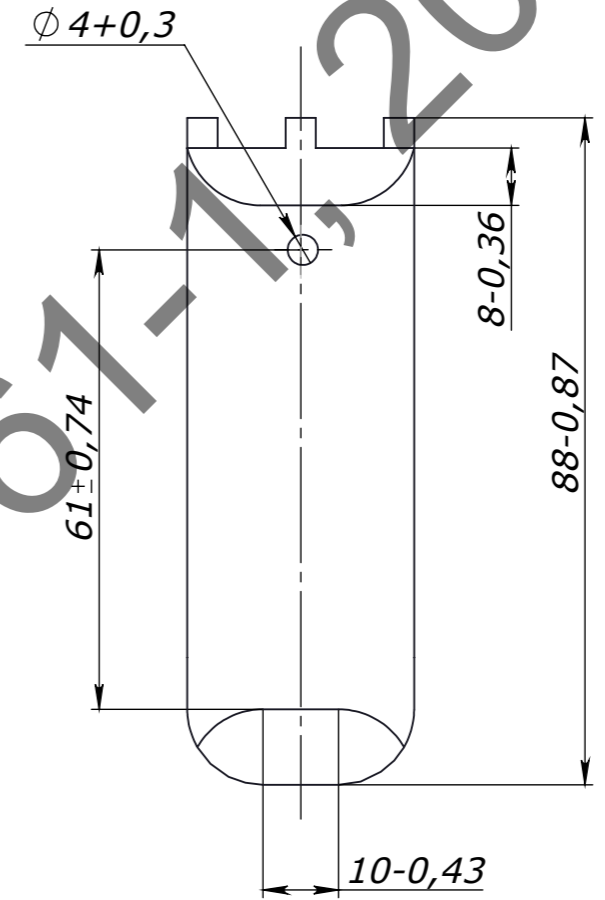
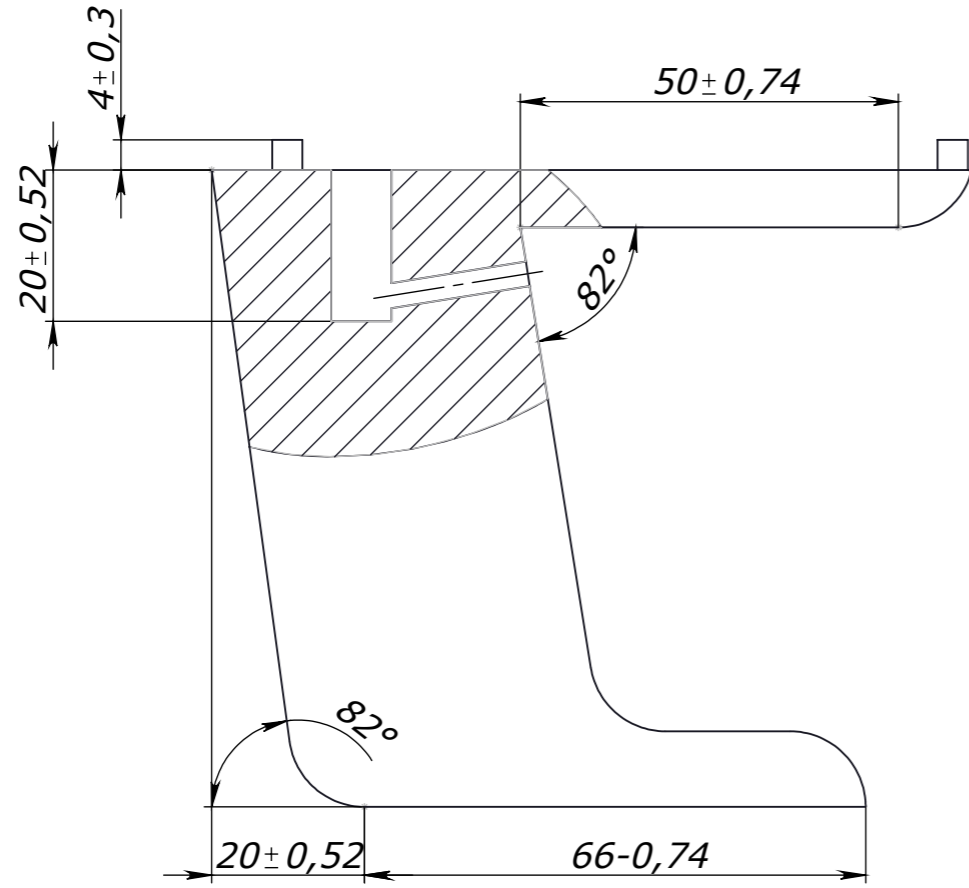


Вид А
Масштаб 5:1



1. *Розміри для довідок
2. Корпус (2) та кришку (3) встановити в пази та закріпити смолою епоксидною ЕД-20 ГОСТ 10587-84
3. Інші технологічні вимоги по ОСТ.ГО.070.015

					PI61.435151.002 СК			
Изм.	Лист	№ докум.	Подп.	Дата	Інвертор Вальдемара	Лит.	Масса	Масштаб
Разраб.		Будовський М.						1:1
Пров.		Адаменко В. О.						
Т. контр.						Лист 1	Листов 1	
Н. контр.		Попсуй В. І.				НТУУ "КПІ", РТФ гр. РІ-гб1-1		
Утв.								



1. Всі радіуси скруглень рівні R10-0,43 мм.

					PI61.731391.001			
Изм.	Лист	№ докум.	Подп.	Дата	Рукоятка	Лит.	Масса	Масштаб
Разраб.	Будовський М.							1:1
Пров.	Адаменко В. О.							
Т. контр.						Лист	Листов	
Н. контр.	Попсуй В. І.				НТУУ "КПІ", РТФ гр. РІ-г61-1			
Утв.								

Справ. №

Подп. и дата

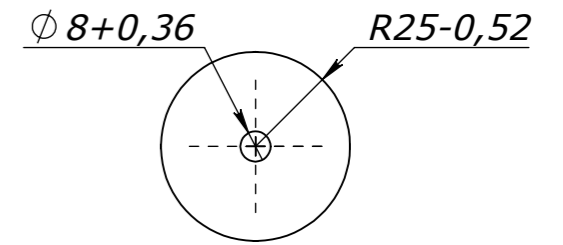
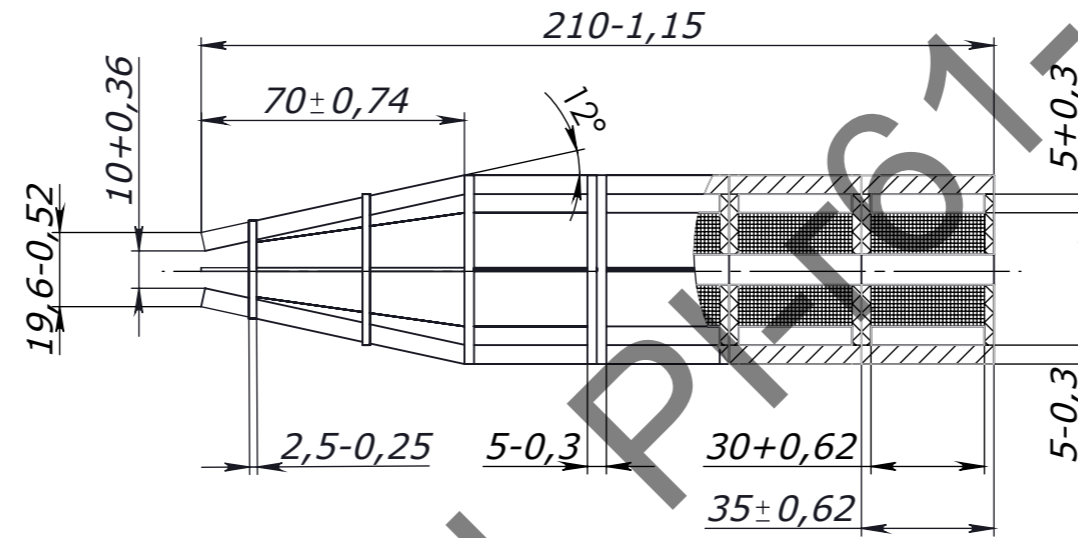
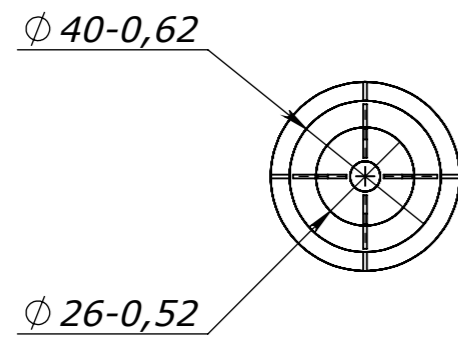
Инв. № дубл.

Взам. инв. №

Подп. и дата

Инв. № подл.

PI61.441311.001



Справ. №

Подп. и дата

Инв. № дубл.

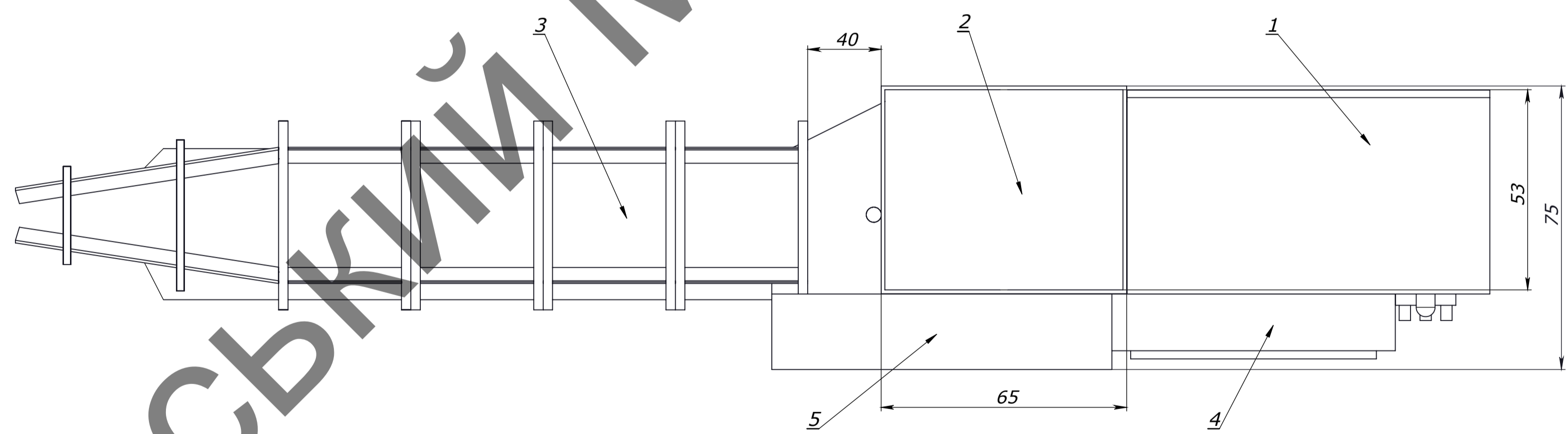
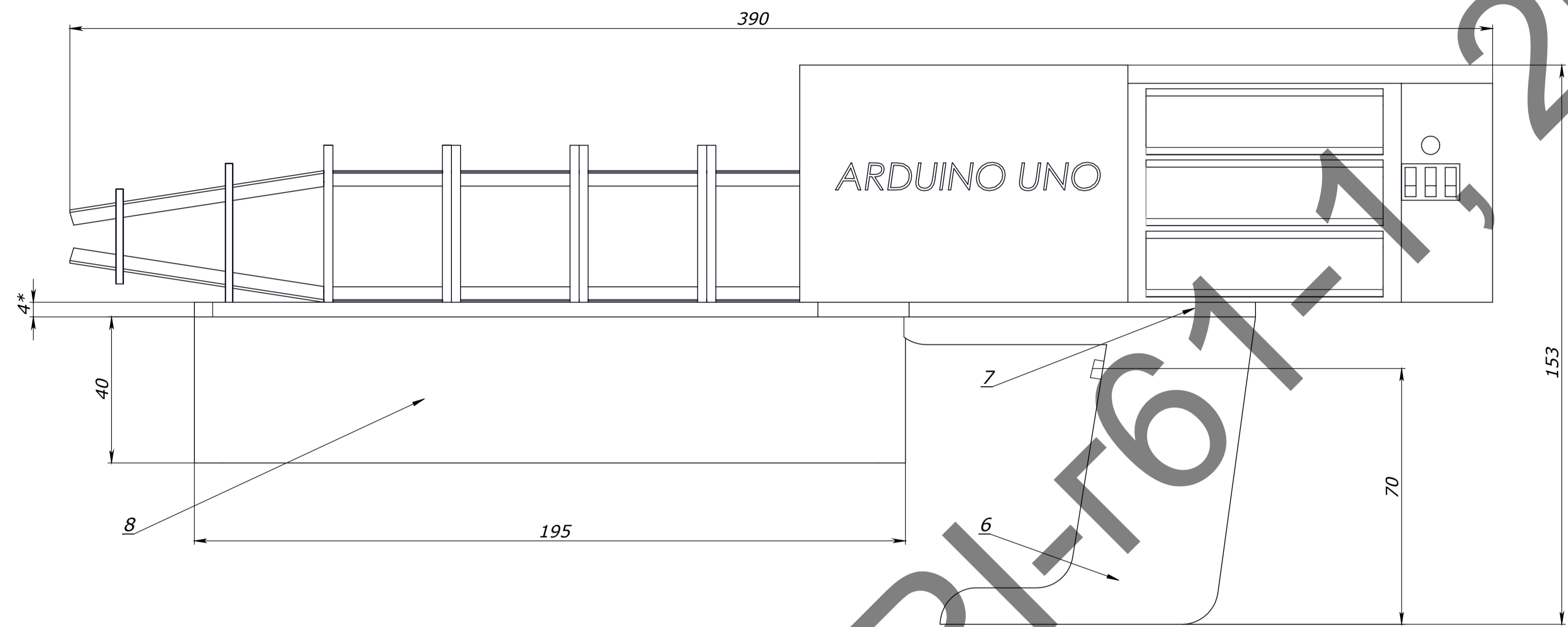
Взам. инв. №

Подп. и дата

Инв. № подл.

Будовський М. І. РІ61-1, 2020

					PI61.441311.001			
Изм.	Лист	№ докум.	Подп.	Дата	Котушки прискорювача	Лит.	Масса	Масштаб
Разраб.	Будовський М.							1:1
Пров.	Адаменко В. О.							
Т. контр.						Лист	Листов	
Н. контр.	Попсуй В. І.					НТУУ "КПІ", РТФ гр. РІ-гб1-1		
Утв.								



1. *Розміри для довідок.
2. Всі деталі кріпляться шурупом М3 довжиною 5 мм.

				PI61.441311.001 СК		
				Електромагнітний прискорювач мас		
				складальний кресленик		
Лист	Лист	Лист	Лист	Лист	Лист	Лист
Лист	Лист	Лист	Лист	Лист	Лист	Лист
				НТУУ "КПІ", РТФ гр. РІ-гб1-1		
				Формат А1		

Будовський М. І. РІ-гб1-1 2020

Имя, № подл. Подп. и дата. Взам. инв. №. Инв. № дубл. Подп. и дата. Страна, №. Дата примен.